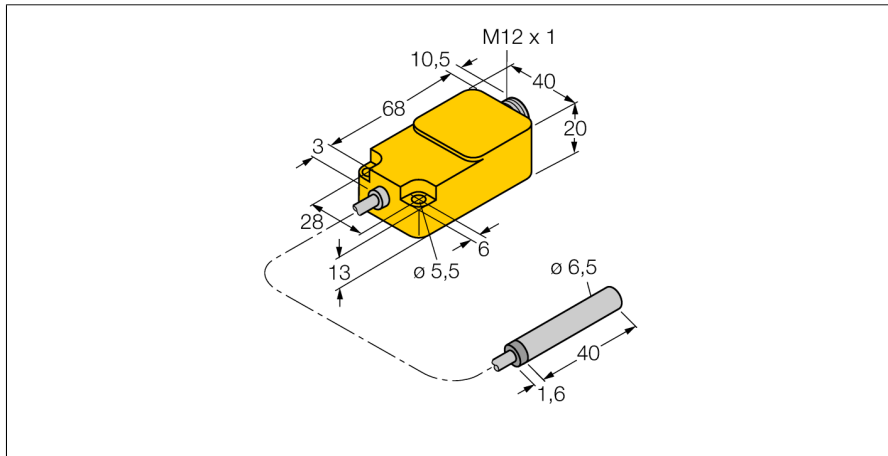
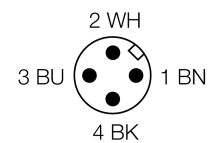
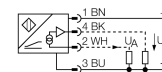


Induktiver Sensor zur Materialerkennung Bi1,5-EH6,5-0,2-Q20-2LU-H1141/S950



- glattes Rohr, 6,5 mm Durchmesser
- Edelstahl, 1.4404
- analog
- 1x Analogausgang mit Amplitudenauswertung
- 1x Analogausgang mit Phasenauswertung
- Steckverbinder, M12 x 1

Anschlussbild



Typenbezeichnung Bi1,5-EH6,5-0,2-Q20-2LU-H1141/S950
Ident-Nr. 1533010

Einbaubedingung bündig
 Temperaturdrift $\leq 0,5\%$, nach 0,5 h Aufwärmzeit
 Umgebungstemperatur $\leq \pm 0,06\% / K$
 $-25...+70^{\circ}C$

Betriebsspannung 15... 30 VDC
 Restwelligkeit $\leq 10\% U_{ss}$
 Leerlaufstrom $I_0 \leq 8\text{ mA}$
 Bemessungsisolationsspannung $\leq 0,5\text{ kV}$
 Kurzschlusschutz ja
 Drahtbruchsicherheit / Verpolungsschutz ja/ vollständig
 Ausgangsfunktion Vierdraht, Analogausgang
 Spannungsausgang 0...10V
 Spannungsausgang (Phase) $\geq 1... \leq 10\text{VDC}$
 Lastwiderstand Spannungsausgang $\geq 4,7\text{ k}\Omega$
 Messfolgefrequenz 80 Hz

Bauform Glattrohr, 6,5 mm
 Abmessungen 41,6 mm
 Gehäusewerkstoff Metall, V2A (1.4301)
 Material aktive Fläche Kunststoff, PA12-GF20
 Endkappe Kunststoff, PP
 Anschluss Steckverbinder, M12 x 1
 Vibrationsfestigkeit 55 Hz (1 mm)
 Schockfestigkeit 30 g (11 ms)
 Schutzart IP67
 MTTF 751 Jahre nach SN 29500 (Ed. 99) 40 °C

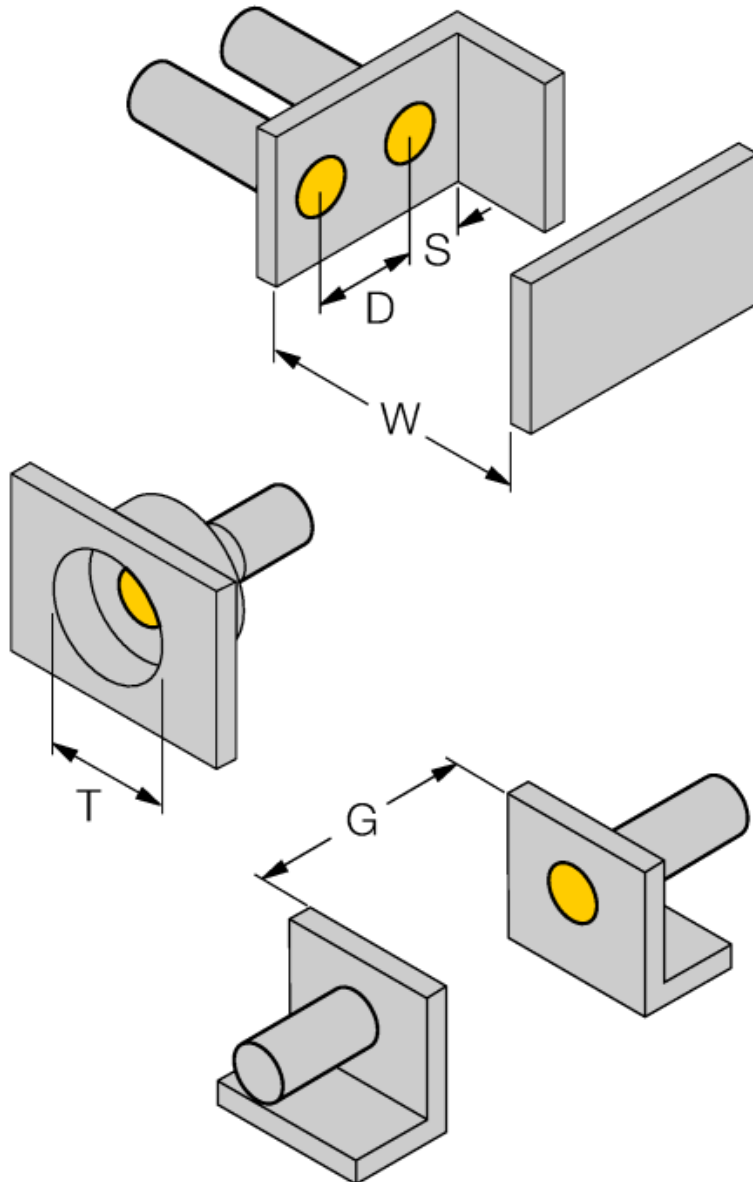
Funktionsprinzip

In vielen Bereichen ist eine schnelle Analyse der verwendeten Metalle erforderlich. Beispiele sind hier die Sortierung von Getränkedosen aus Aluminium oder Weißblech oder die Unterscheidung von Rohren aus unterschiedlichen Metallen, die in einer Anlage produziert werden. Hierzu hat Turck einen analogen induktiven Sensor entwickelt, der nicht nur das Amplitudensignal auswertet sondern auch das Phasensignal. Beide Signale werden analog ausgegeben und können mit Hilfe einer Steuerung verknüpft und somit mathematisch ausgewertet werden. Der große Vorteil dieses induktiven analogen Messverfahrens ist die abstandsunabhängige Ermittlung von Metallen.

**Induktiver Sensor
zur Materialerkennung
Bi1,5-EH6,5-0,2-Q20-2LU-H1141/S950**

Abstand D	16 mm
Abstand W	4,5 mm
Abstand T	3 x B
Abstand S	12 mm
Abstand G	9 mm

Durchmesser der aktiven Fläche B Ø 6.5 mm



**Induktiver Sensor
zur Materialerkennung
Bi1,5-EH6,5-0,2-Q20-2LU-H1141/S950**

TURCK

Industrielle
Automation

Anschlusszubehör

Typ	Ident-Nr.		Maßbild
PKG3M-2/TEL	6625385	Anschlussleitung, M8-Kupplung, gerade, 3-polig, Edelstahl- überwurfmutter, Leitungslänge: 2m, Mantelmaterial: PVC, schwarz; cULus-Zulassung; andere Leitungslängen und Aus- führungen lieferbar, siehe www.turck.com	