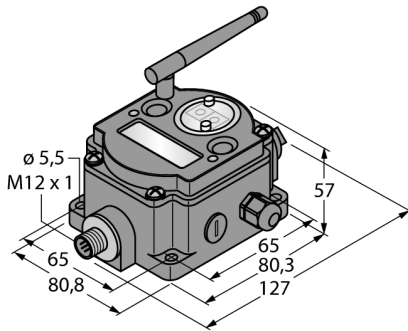


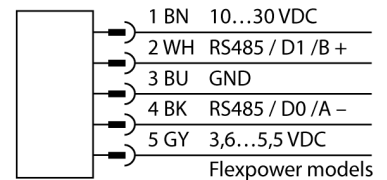
Funkübertragungssystem
Sterntopologie
Gateway Pro
DX80P2T6S



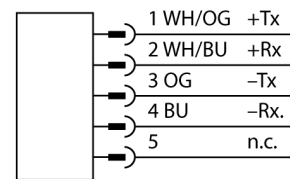
- Externe Antenne (Anschluss RG58 RP-SMA)
- Integrierte Signalstärkeanzeige
- Konfiguration über DIP-Schalter
- Modbus RTU Kommunikation, RS485 Schnittstelle
- Modbus TCP oder EtherNet/IP
- Int. Webbrowser
- Deterministische Datenübertragung
- Frequenzsprungverfahren FHSS
- Zeitmultiplexverfahren TDMA
- Übertragungsleistung: 63 mW, 18 dBm geleitet, ≤ 20 dBm EIRP
- Modbus TCP
- Ethernet IP
- Integrierter Webserver
- Betriebsspannung: 10 - 30 VDC
- Frequenz: 2,4 - 2,4835-GHz-ISM-Band
- Übertragungsleistung: 18 dBm geleitet, ≤ 20 dBm EIRP
- Spreizspektrum-Technologie: FHSS (Frequenzwechsel-Spreizspektrum)
- Stromverbrauch: < 60 mA bei 24 VDC

Typenbezeichnung	DX80P2T6S
Ident-Nr.	3077832
Funkgerätetyp	Kurzstrecke
Störgrößenschwelle	-20 dB
Funk Daten	
Funkgerätetyp	Kurzstrecke
Installation	Stationär
Funktion	Sterntopologie
Gerätetyp	Gateway
Frequenzband	2,4 GHz ISM Band
Frequenzbereich	2.402 - 2.483 GHz
Anzahl Funkkanäle	50
Kanalbreite	1 MHz
Frequenzspreizverfahren	FHSS (Frequency Hopping Spread Spectrum)
Zeitschlitzbreite	7.8 ms
Ansprechzeit typisch	< 62.5 ms
Abstrahlleistung ERP	18 dB / 65 mW
Abstrahlleistung EIRP	20 dB / 100 mW
Installation	Stationär
Frequenzbereich	2.402 - 2.483 GHz
Frequenzband	2,4 GHz ISM Band
Anzahl Funkkanäle	50
Kanalbreite	1 MHz
Frequenzspreizverfahren	FHSS (Frequency Hopping Spread Spectrum)
Zeitschlitzbreite	7.8 ms
Ansprechzeit typisch	< 62.5 ms
Abstrahlleistung ERP	18 dB / 65 mW
Abstrahlleistung EIRP	20 dB / 100 mW
Kanalanzahl	-
Eingangstyp	-
Kanalanzahl	-
Ausgangstyp	-
Bauform	Quader
Gehäusewerkstoff	Kunststoff, PC
Umgebungstemperatur	-20...+80 °C
Schutzart	IP67
Abmessungen	127 x 80.8 x 57 mm
Betriebsspannung	10...≤ 30 VDC
DC Bemessungsstrom	≤ 60 mA
Betriebsspannungsanzeige	LED, grün
Tests/Zulassungen	

Anschlussbild



Ethernet



Funktionsprinzip

Das DX80-System bildet ein radiobasiertes Netzwerk zur drahtlosen, bidirektionalen Übertragung von Sensorsignalen in Sterntopologie. Es besteht aus einem Gateway, das die I/O-Signale an die Steuerung weitergibt, und bis zu 47 Knoten, an die jeweils bis zu zwölf Sensoren / Aktoren angeschlossen werden können. Das System wird über das Gateway mittels der beiliegenden Software konfiguriert. Verschiedene Teilnehmer können über das Versorgungsnetz mit Gleichspannung oder unabhängig mit einer Batterie bzw. Solarzelle betrieben werden. Das Gateway Pro bietet sowohl die Kommunikation über die RS485-Schnittstelle als auch über Modbus TCP oder Ethernet/IP.

**Funkübertragungssystem
Sterntopologie
Gateway Pro
DX80P2T6S**

FCC-ID UE300DX80-2400- Dieses Gerät erfüllt FCC Absatz 15, Unterabsatz C, 15.247

ETSI/EN: In Übereinstimmung mit EN 300 328: V1.8.1 (2014-04)

IC: 7044A-DX8024

Strahlungsmunität 10V/m für 80-2700 MHz nach EN 61000-6-2

Stoß- und Vibrationsfestigkeit: IEC 68-2-6 und IEC 68-2-7

**Funkübertragungssystem
Sterntopologie
Gateway Pro
DX80P2T6S**

Zubehör

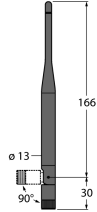
Typ	Ident-Nr.		Maßbild
SMBDX80DIN	3077161	Montageplatte für DIN-Hutschiene, geeignet für Bauform CP80, DX80, K80, Q80, Betriebstemperatur: -20...+90 °C	

Funktionszubehör

Typ	Ident-Nr.		Maßbild
BWA-2O6-A	3081081	Außenantenne 6dBi, N-Kupplung	
BWA-2O8-A	3081080	Außenantenne 8.5dBi, N-Kupplung	
BWA-2O2-C	3077816	Innenantenne 2dBi, RP-SMA-Stecker, Standard	
BWA-2O5-C	3077817	Innenantenne 5dBi, RP-SMA-Stecker	

**Funkübertragungssystem
Sterntopologie
Gateway Pro
DX80P2T6S**

Funktionszubehör

Typ	Ident-Nr.		Maßbild
BWA-207-C	3077818	Innenantenne 7dBi, RP-SMA-Stecker	
BWA-HW-006	3081325	Konverterkabel, RS485 zu USB 2.0 Konverter, Kupplung, M12 x 1, 5-polig, Stecker, USB Typ A, Länge 1 m, Versorgt das angeschlossene Gerät mit 10 V, es wird eine externe Speisung des Gerätes über einen Y-Verteiler empfohlen	