

# Schéma électrique : ER PLUS 12V - 48V DC pilotage 2 fils

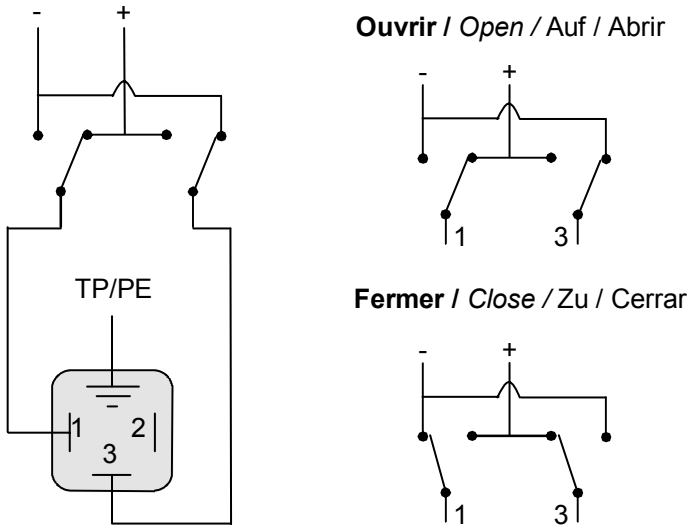
FR GB D ES

Electric wiring: ER PLUS 12V - 48V DC 2 wires control

Schaltplan : ER PLUS 12V - 48 V DC mit Zwei Drähten

Esquema eléctrico : ER PLUS 12V - 48V DC Pilotaje con 2 cables

## CABLAGE CLIENT SUGGERE / SUGGESTED CUSTOMER WIRING EMPFOHLENE VERDRAHTUNG / CABLEADO SUGERIDO CLIENTE



REP	DESIGNATION / BESCHREIBUNG DESIGNACIÓN
FC0	<b>Fin de course ouverture</b> Open limit switch Endschalter AUF Final de carrera apertura
FCF	<b>Fin de course fermeture</b> Close limit switch Endschalter ZU Final de carrera cierre
FC1	<b>Fin de course auxiliaire 1</b> Auxiliary limit switch 1 Zusätzlicher Endschalter 1 Final de carrera auxiliar 1
FC2	<b>Fin de course auxiliaire 2</b> Auxiliary limit switch 2 Zusätzlicher Endschalter 2 Final de carrera auxiliar 2
D1/D2	<b>Bornier report défaut (24V DC / 3A max)</b> Failure report Terminal strip (24V DC / 3A max) Fehlermeldung Klemmleiste (24V DC / 3A max) Terminal retorno de defecto (24V DC / 3A max)

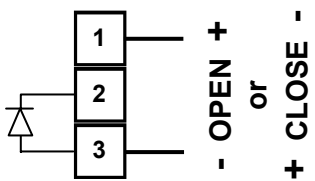
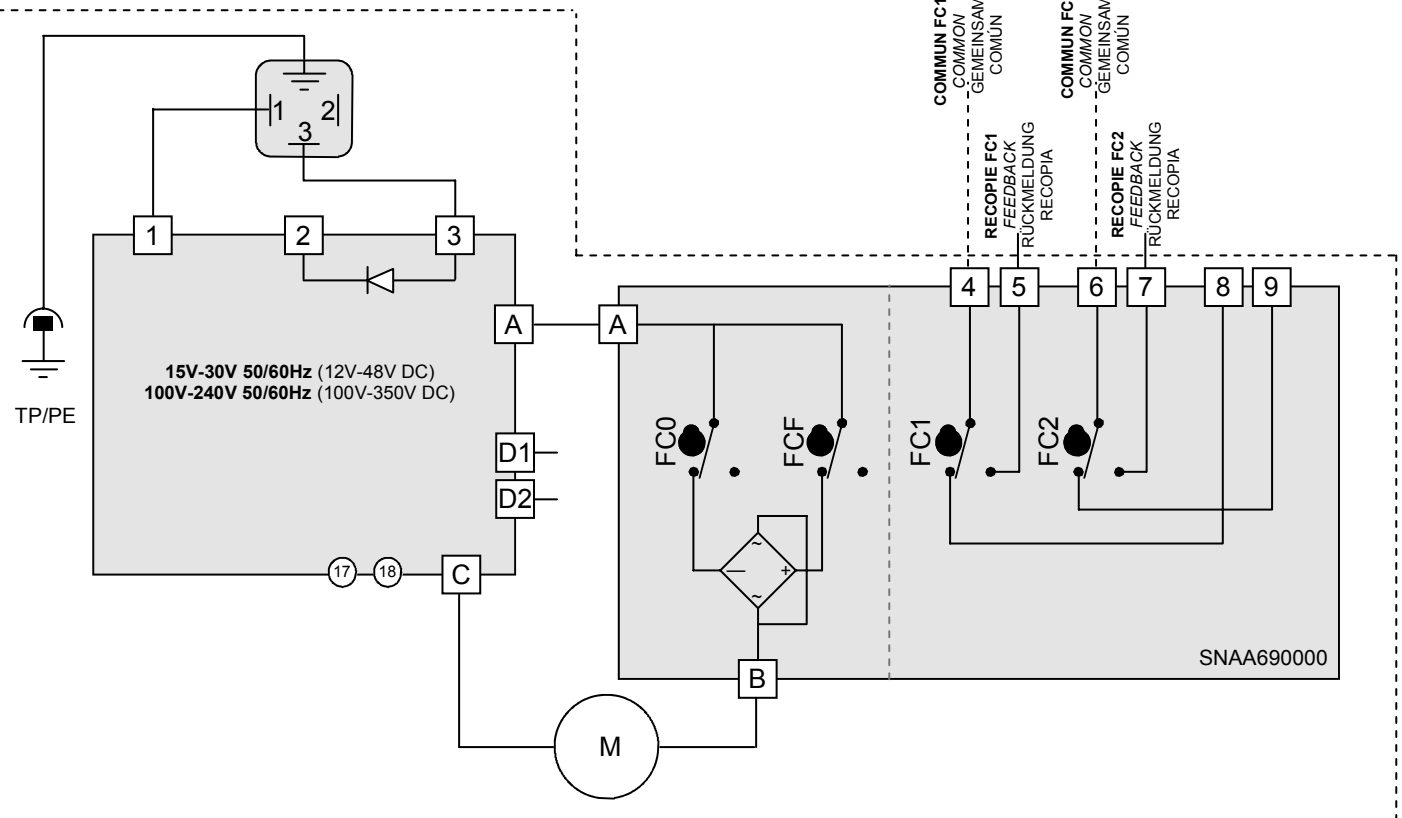
## RECOPIE / FEEDBACK RÜCKMELDUNG

COMMON FC1  
COMMON  
GEMEINSAM  
COMUN

COMMON FC2  
COMMON  
GEMEINSAM  
COMUN

RECOPIE FC1  
FEEDBACK  
RÜCKMELDUNG

RECOPIE FC2  
FEEDBACK  
RÜCKMELDUNG



ALIMENTATION  
POWER  
SUPPLY  
SPANNUNGSVER-  
SORGUNG  
ALIMENTACIÓN

4 - COM  
5 - OPEN(NO) : FC1  
6 - COM  
7 - CLOSE(NO) : FC2  
8 - OPEN(NC) : FC1  
9 - CLOSE(NC) : FC2

FINS DE COURSE  
LIMIT SWITCH  
OUTPUT  
RÜCKMELDUNG  
RECOPIA

**La température du bornier peut atteindre 90°C**  
The terminal temperature can reach 90°C  
Die Terminal-Temperatur kann bis zu 90°C erreichen.  
La temperatura del Terminal de conexión puede alcanzar 90°C



DSBL0436