

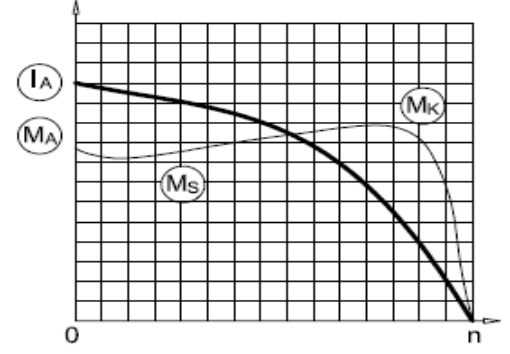
## AGM2E 100 L 4b

# IE2

# GAMAK

3-Fazlı 230/400 V 50 Hz

Çalışma Türü	: S1
Koruma Derecesi	: IP 55 ( TEFC )
Yalıtım Sınıfı	: F ( 155 °C )
Sıcaklık Artışı	: Class B ( 80K )
Bağlantı Biçimi	: B35



## ELEKTRİKSEL TASARIM

Çıkış Gücü (kW)	: 3						
Anma Hızı (rpm)	: 1435						
Anma Akımı (A)	: 6,6						
Anma Momenti – Mn (Nm)	: 20						
Cos φ	: 0,77						
Verim %	: <table border="1"><tr><td>4/4</td><td>3/4</td><td>1/2</td></tr><tr><td>85,5</td><td>85,7</td><td>84</td></tr></table>	4/4	3/4	1/2	85,5	85,7	84
4/4	3/4	1/2					
85,5	85,7	84					

Eylemsizlik Momenti J(kgm)<sup>2</sup> : 0,0057

## Doğrudan Kalkış

Kalkış Akımı – Ia (A)	: 40,92
Ia / In	: 6,2
Kalkış Momenti – Ma (Nm)	: 58,0
Ma / Mn	: 2,9

## Y / Δ Kalkış

Kalkış Akımı – Ia (A)	: -
Ia / In	: -
Kalkış Momenti – Ma (Nm)	: -
Ma / Mn	: -

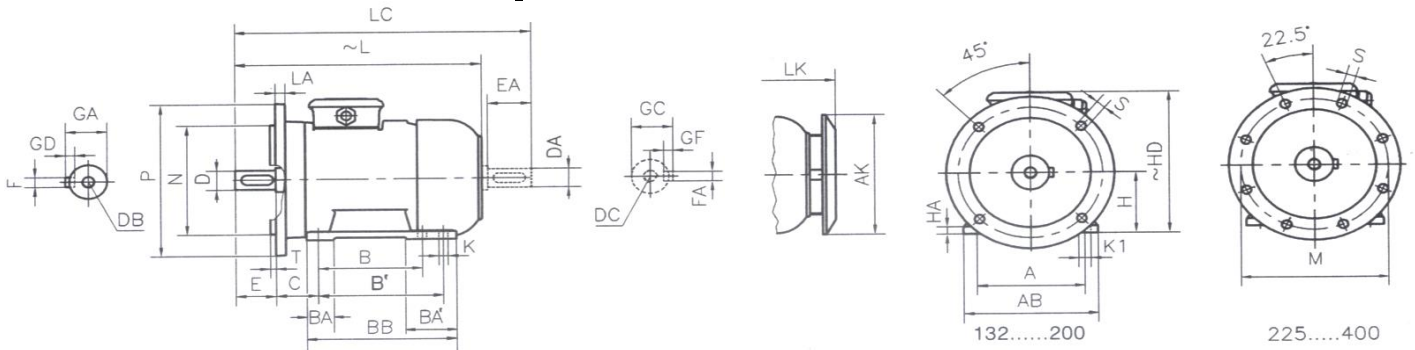
Devrilme Momenti – Mk (Nm)	: 68,0
Mk / Mn	: 3,4

## MEKANİK TASARIM

Gövde	: Alüminyum
Kapaklar	: Alüminyum
B35 Flanş	: Alüminyum
Soğutma Fanı	: Plastik
Klemens Kutusu	: Plastik
Rakorlar	: Pg 16
Rakor Adedi	: 2

## Yatak Bilgileri

	Ön Rulman	Arka Rulman
Standart Tasarım	6206 ZZ	6206 ZZ
Güçlendirilmiş Tasarım	-	-
Gürültü Seviyesi (dB-A)	: 50	
Boya	: RAL 7031- Gri	
Yaklaşık Ağırlık (kg)	: 24	



## BOYUTLAR

### Ayaklı ve flanşlı motor boyutları: (Flanş biçimi - DIN EN 50 347) B35 yapı biçiminde

H	HD	HA	A	AB	AKØ	KØ	K1	B	B'	BA	BA'	BB	Flanş No	MØ	NØ	PØ	No	SØ	T	LA	L	LC	LK	C	E	EA	DB	DC	DØ	DAØ	GA	GC	FxGD	FxAxGF
100	234	13	160	200	189	12	18	140	-	39	-	175	FF 215	215	180	250	4	15	4	15	406	472	443	63	60	M10	28	31	31	8X7				

\* Verim değerleri IEC 60034-2-1 : 2014 standardına uygun olarak endirekt ölçüm metodu ile hesaplanmıştır. Ek kayıplar, değişken yük değerlerinde yapılmış olan test sonuçlarına göre belirlenir.