

The copyright to this drawing belongs to us. No duplication or transfer to, providing access to or communicating to any third parties is allowed of its contents or excerpts thereof. This drawing may not be used without our approval for any purpose other than that for which it has been entrusted to the recipient. Any non-compliance shall obligate the violator to compensate for damages. In case any patent is issued or a utility model is registered, or in case of any other industrial property rights, all such rights must be reserved for us.

BEDIA Motorentechnik GmbH & Co.KG,  
Altdorf bei Nürnberg

Das Urheberrecht an dieser Zeichnung gehört uns. Vervielfältigung, Überlassung, Zugänglichkeit oder Mitteilung des Inhalts, auch auszugsweise, an Dritte ist nicht gestattet. Die Zeichnung darf ohne unsere Zustimmung, zu einem anderen Zweck als sie dem Empfänger anvertraut wird, nicht benutzt werden. Zuwiderhandlung verpflichtet zu Schadenersatz. Alle Rechte, für den Fall einer Patenterteilung, Gebrauchsmusterrecht oder anderer Schutzrechte, sind uns vorbehalten.

**Technische Daten**

Medium	Öl
Funktion	Minimum - Arbeitsstrom (oc)
Betriebsspannung	12 / 24 V (-25% / +50%) (9 - 36 VDC)
Ruhestromaufnahme	< 8 mA
Ausgang	minusschaltend ≤ 1 A über den gesamten Temperaturbereich kurzschlussfest und überlastsicher über den Umgebungs- Temperaturbereich. Bei induktiven Lasten ist eine Freilaufdiode, z.B. 1N4007, als Schutzbeschaltung an der Last erforderlich.
Einschraubgewinde	M14x1,5
Funktionskontrollwert	2 Sekunden ±5%
Meldeverzögerung	7 Sekunden ±5%
Anschlußart	Steckeranschluss Bajonett 10SL
Gehäusematerial	CuZn38Pb2 EN12164; CW608N kapazitiv an Masse angebunden
Fühlermantelmaterial	Tefzel® ETFE
Schutzart	IP 67 nach DIN 40050 mit montiertem Gegenstecker <sup>(a)</sup>
Gewicht	ca. 95 g
Artikelkennzeichnung	Hersteller; Typ; Art-Nr.; SN; Jahr / KW; Zulassung
Schalthyserese	< 3 mm
Referenzmedium	Paraffinöl, ε <sub>r</sub> = 2,0..2,4, für Schaltpunktgleich
Temperatur Medium	-40°C bis +150°C
Umgebungstemperatur	-40°C bis +125°C
Lagertemperatur	-50°C bis +125°C
Einbaulage	beliebig
Verpolschutz	zwischen Betriebsspannungsversorgung plus und minus

**Achtung!!**

Bei Anschluss von Minuspotential an den Signalanschluss der Sonde und Pluspotential an den Minusanschluss der Sonde besteht Zerstörungsgefahr.

Zulassung <sup>(a)</sup> **E1** 10R-03 5459

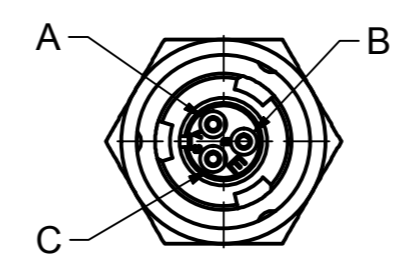
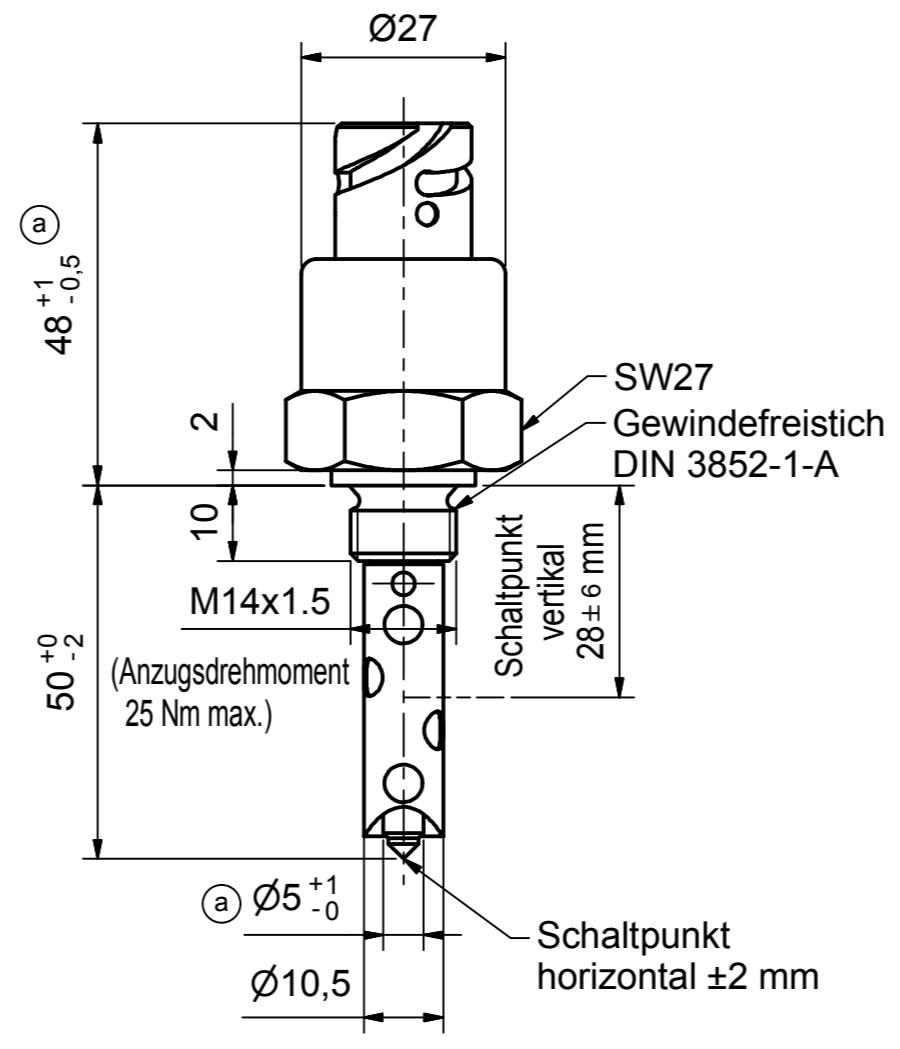
Zolltarifnummer 90261029

**Umweltsimulation**

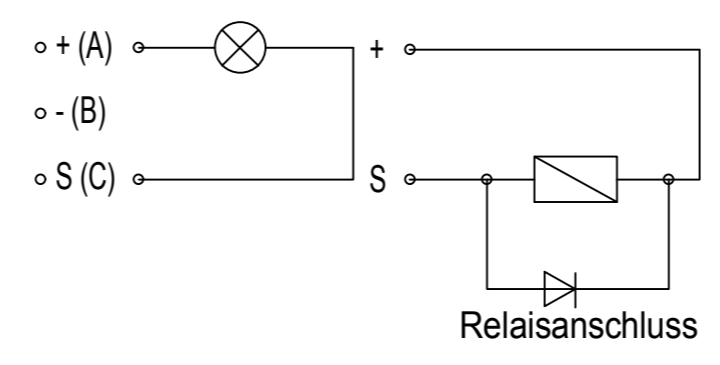
Vibration	ISO 16750-3:2007	10 Hz - 2000 Hz 20 g
Freier Fall	IEC 16750	
Mechanischer Schock	DIN EN 60068-2-27:1995;	100 g / 11 ms
Kälte	DIN EN 60068-2-1:2006;	-40°C / 24 h
Trockene Wärme	DIN EN 60068-2-2:2008;	+125°C / 96 h
Temperaturschock	DIN EN 60068-2-14:2000	
Feuchte Wärme	DIN EN 60068-2-78:2002	
Feuchte Wärme, zyklisch	DIN EN 60068-2-30:2006	
Salzsprühnebelprüfung	DIN EN 60068-2-52:1996	
Druckfestigkeit	2,5 MPa (25 bar) (25°C / 1 h)	

**EMV**

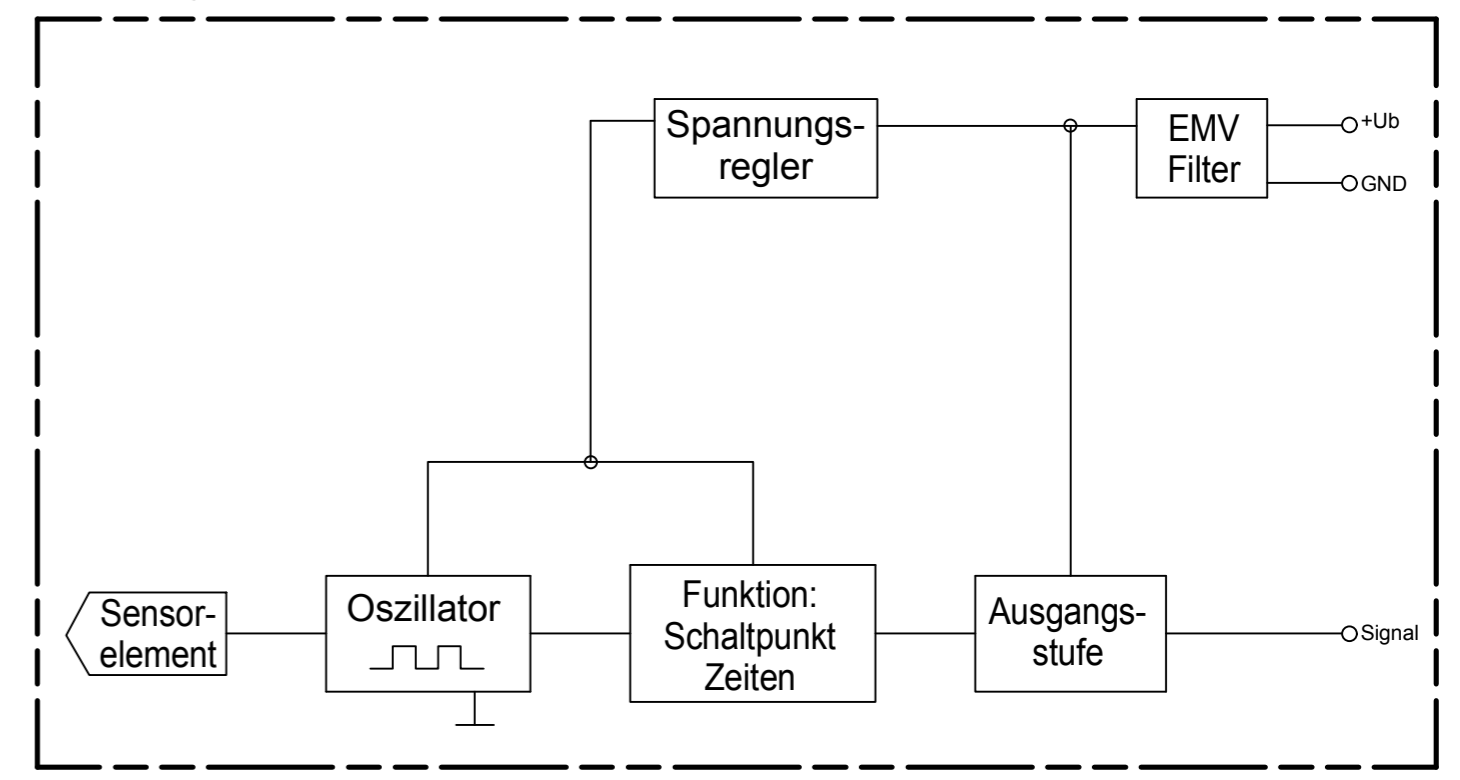
Störaussendung	2004/104/EG	30 MHz - 1 GHz; 1 m
Störaussendung auf Stromvers.leitung	ISO 7637-2:2004	
Eingestrahlte elektromagnetische Felder	ISO 11452-1/-2	1000 MHz - 2000 MHz; 150 V / m (rms)
Eingestrahlte elektromagnetische Felder in einer Streifenleitung	ISO 11452-1/-5	20 MHz - 1000 MHz; 150 V / m (rms)
Leitungsgeführte transiente Störungen	ISO 7637-2/2004	Impulse 1, 2a, 2b, 3a, 3b, 4



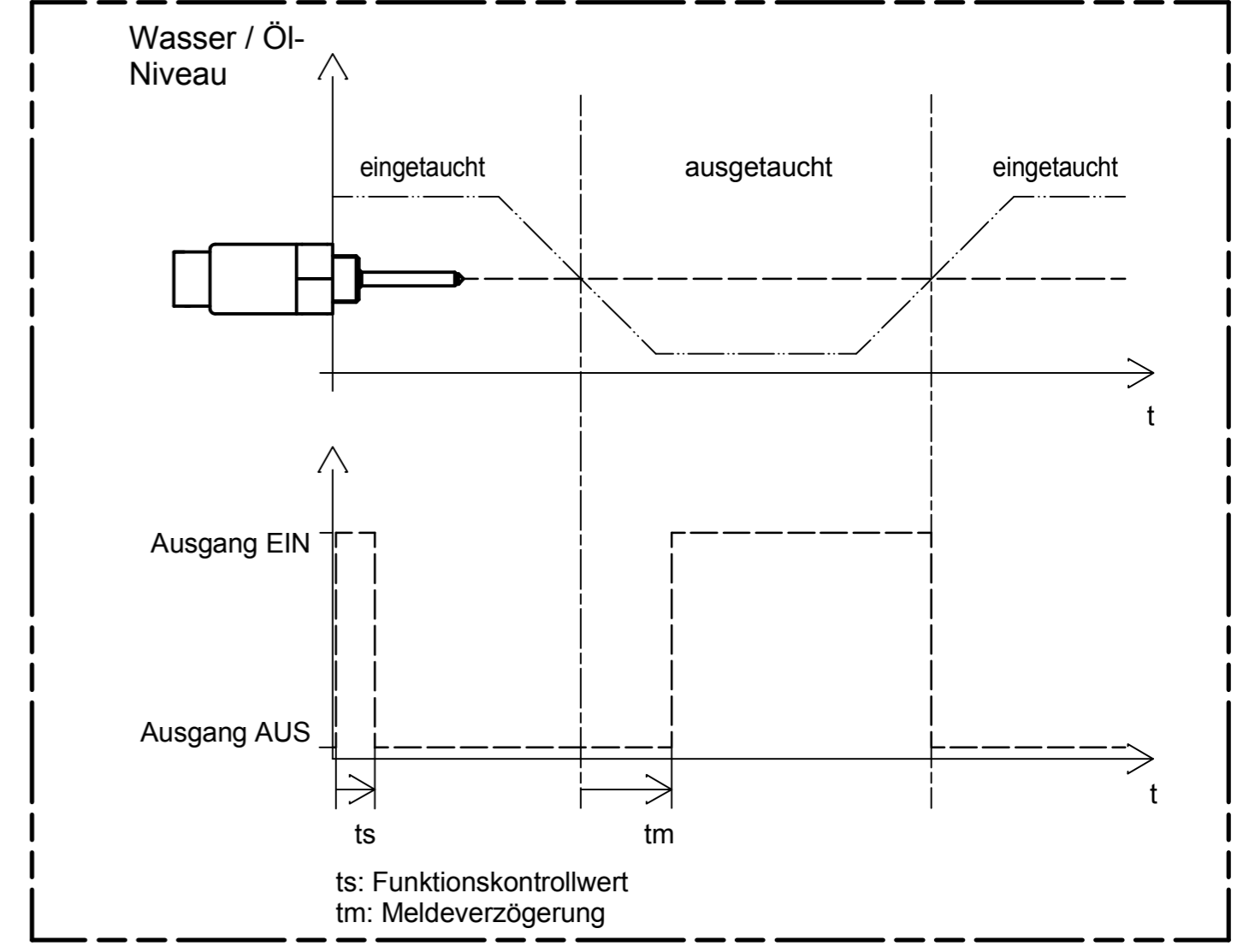
A = Plus (+)  
B = Minus (-)  
C = Signal (S)



**Blockdiagramm**



**Funktionsdiagramm für MINIMUM Sonden**



Zul. Abweichung / admissible tolerance	Oberfläche / surface	Maßstab / scale	Sprache / language	Blatt / sheet
ISO2768-mK	-	1:1	DEU	1 / 1
Erstellt / created by	Datum / date	Name / name	Benennung / description	
Möderer	04.05.2010	Möderer	CLS-40 Ölstands-Sonde	
Geprüft / checked by	04.05.2010	Saß	Minusschaltend - Arbeitsstromprinzip mit Steckeranschluss Bajonett 10SL	
Format / Size	Maßeinheit / dimension unit	Zeichnungsnummer / drawing number		
A2	mm	321504		
Zust./ rev.	Änderung/modification	Datum/date	Name/Geprüft checked by	Zng. Art/ drw.type
a1 -> E1		13.02.18	Möderer/Boni	DRC

