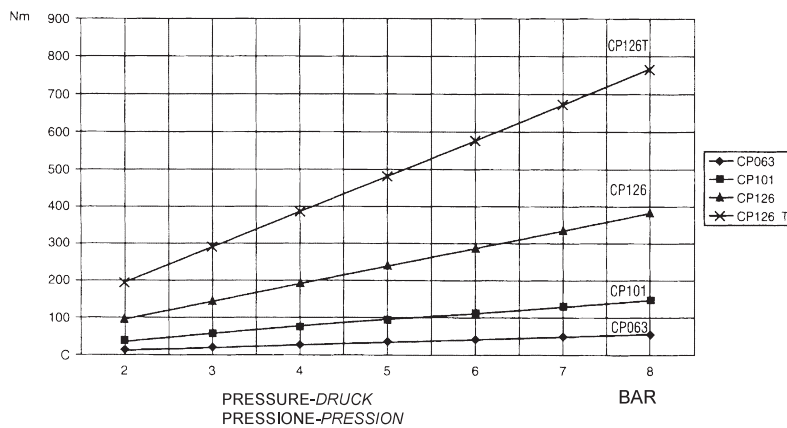
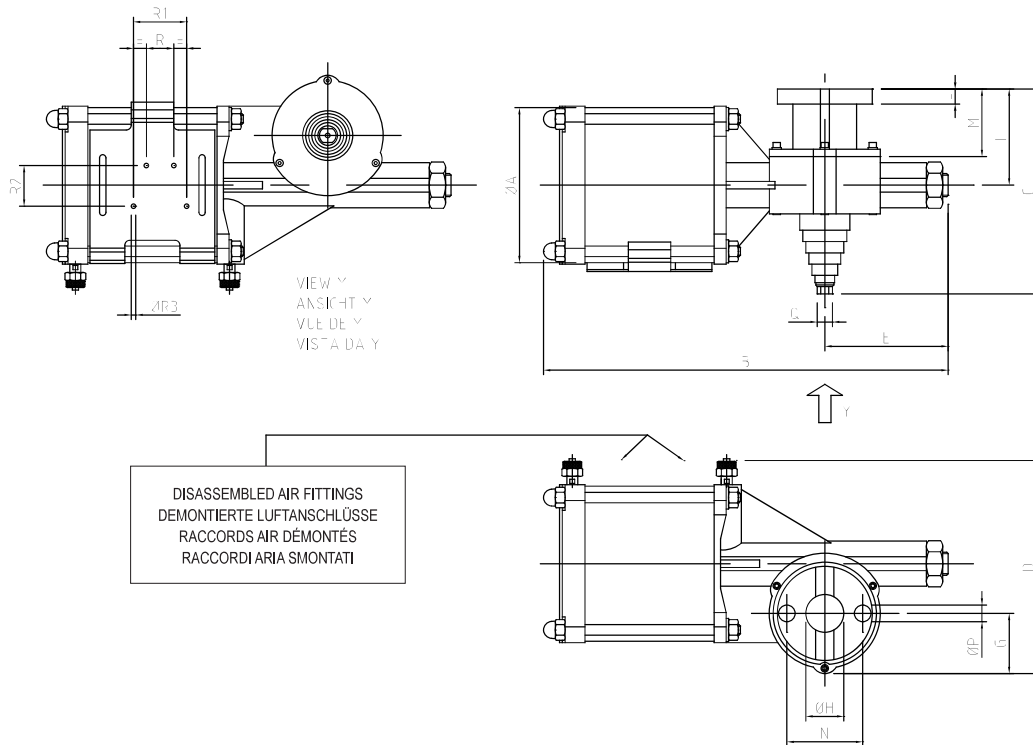


CP
ELECTROPNEUMATIC ACTUATOR
PNEUMATIKANTRIEB
ACTIONNEUR ELECTROPNEUMATIQUE
ATTUATORE ELETTROPNEUMATICO


NOTE: the piston is not of the magnetic type
ANM.: der kolben ist nicht magnetisch
NOTE: le piston n'est pas du type magnétique
NOTA: pistone non magnetico

Operating pressure
 Arbeitsdruck
 Pression de service
 Pressione di esercizio

2 ÷ 7 bar

Dimensions in mm

Type	Ø A	B	C	D	E	F	G	Ø H DIN 5482	L	M	N	Ø P	Q	R	R1	R2	R3	Ø Treading Gewinde Raccord Filetto raccordo	Ø Hose Schlauch Tuyau Tubo raccordo	Air Consumption per cycle at 6 bar (NI) Zyfterverbrauch pro zyklus bei 6 bar (NI) Consommation d'air pour cycle a 6 bar (NI) Consumo d'aria per cicli in NI a 6 bar	Operation time in sec. at 6 bar Hubzeit in sec. bei 6 bar Temps de manœuvre a 6 bar Tempo di manovra a 6 bar (secondi)	kg*
CP063	70	265	130	140	85	60	33	22x19	10	47	50	11	12	18	36	26	M4	1/8"	8x6	2.0 (x2)	0.8	2.8
CP101#	106	260	130	150	85	60	33	22x19	10	47	50	11	12	18	36	26	M4	1/8"	8x6	4.4 (x2)	0.8	3.3
CP126#	125	450	180	215	170	100	65	28x25	16	52	80	13	12	22	60	40	M4	1/4"	8x6	6.3 (x2)	0.5	9.5
CP126T#	125	600	180	215	170	100	65	28x25	16	52	80	13	12	22	60	40	M4	1/4"	8x6	12.6 (x2)	0.5	12.5

* Packaging included - Verpackung inbegriffen - Emballage compris - Imballo compreso

Pre-arranged version for NAMUR solenoid valve available - Voreingestellte Version für NAMUR-Magnetventil verfügbar - La version pré-arrangée pour électrovanne NAMUR est disponible - Disponibile versione con predisposizione per elettrovalvola NAMUR