



# Elektro-Magnetventil, 2/2 Wege, N.C., direktgesteuert

21A5KV45

÷

21A8KV55

## PRODUKTBESCHREIBUNG:

Direktwirkendes Magnetventil, geeignet zum Sperren von Medien, die mit den verwendeten Werkstoffen verträglich sind. Das Magnetventil benötigt keinen Mindestbetriebsdruck. Die verwendeten Werkstoffe, Konstruktion und Prüfungen bürgen für Funktion, Zuverlässigkeit und lange Lebensdauer.

**EINSATZGEBIETE:** Industriearbeitung  
Wärmetechnik

**ANSCHLUSS:** G 3/8 - G 1/2

**SPULEN:**

8W - Ø 13		
BDA - BDS - BSA	155°C	(Schutzklasse F)
BDF - BDV	180°C	(Schutzklasse H)
12W - Ø 13		
UDA	155°C	(Schutzklasse F)
14W - Ø 13		
GDH - GDV	180°C	(Schutzklasse H)

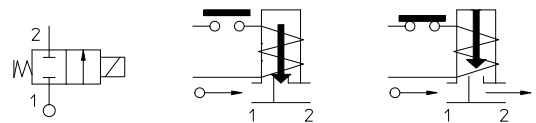
(1) Auf Anfrage, explosions sichere Kapselung für Spulen mit Stecker nach EN 175301-803.



## DIE UMMANTELUNG UND HALTEHÜLSE WERDEN AUS 100% NEUWERTIGEM MATERIAL HERGESTELLT.

Max. zulässiger Druck (PS) 40 bar  
 Umgebungstemperatur :  
 mit Spule Klasse F - 10°C + 60°C  
 mit Spule Klasse H - 10°C + 80°C

Dichtungen	Temperatur		Medium
V=FKM (Fluorkautschuk)	- 10°C	+140°C	Mineralöl (2°E), Benzin Gasöl, Schweröl (7°E)
B=NBR (Nitrilkautschuk)	- 10°C	+ 90°C	Inertgase, Luft, Wasser



Für andere einsetzbare Dichtungen als FKM, bitte den Buchstaben "V" durch den unter "Dichtungen" aufgeführten ersetzen. Z.B. 21A5KB55.

Raccordo ISO 228/1	Codice	Viscosita max ammissibile		Ø mm	Kv l/min	Potenza (watt)	Pressione		
		cSt	°E				min bar	M.O.P.D.	
							AC bar	DC bar	
G 3/8	21A5KV45	53	~ 7	4,5	6,5	8	0	5	2
						12		12	7
						14		8	8
	21A5KV55					8		3	1
						12		7	2,5
						14		10	5
G 1/2	21A8KV45	53	~ 7	4,5	6,5	8	0	5	2
						12		12	7
						14		8	8
	21A8KV55					8		3	1
						12		7	2,5
						14		10	5

Die Firma "ODE" behält sich sämtliche Rechte vor, Konstruktions-, Maß- und Werkstoffänderungen ohne Ankündigung vorzunehmen.

## MATERIALIEN:

**Körper**  
**Ankerführungsrohr**  
**fester Anker**  
**beweglicher Anker**  
**Phasenverschiebering**  
**Feder**  
**Dichtung**

Messing - UNI EN 12165 CW617N  
Edelstahl AISI Serie 300  
Edelstahl AISI Serie 400  
Edelstahl AISI Serie 400  
Kupfer - Cu 99,9%  
Edelstahl AISI Serie 300  
Standard: V=FKM  
Auf Wunsch: B=NBR  
Messing- UNI EN 12165 CW617N

**Sitz**

**Auf Wunsch:**  
**Gerätestecker**  
**Gerätestecker-Konformität**

Pg 9 oder Pg 11  
ISO 4400

## MERKMALE:

**Elektro-Konformität**  
**Schutzart**

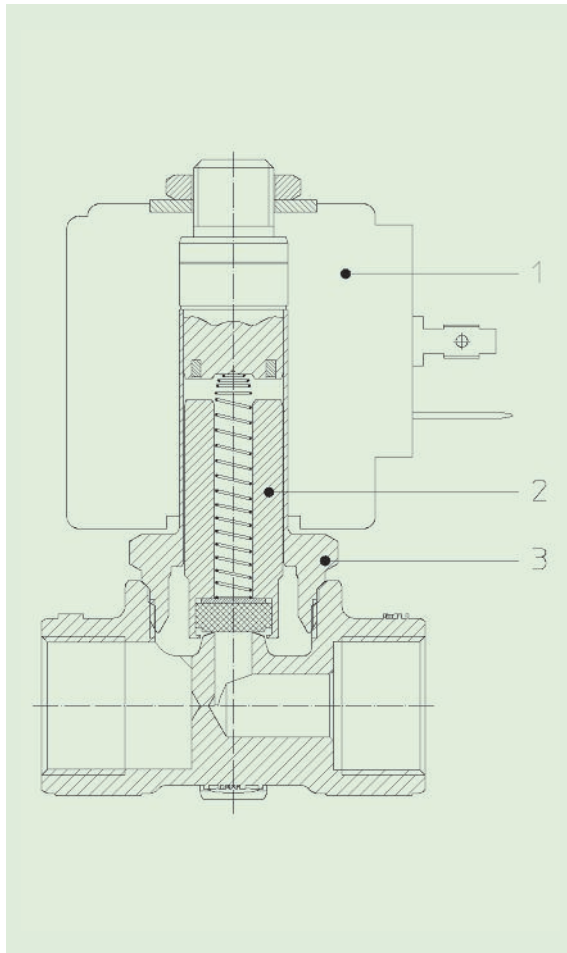
IEC 335  
IP 65 EN 60529 (DIN 40050)  
mit Gerätestecker.

## ERSATZTEILE:

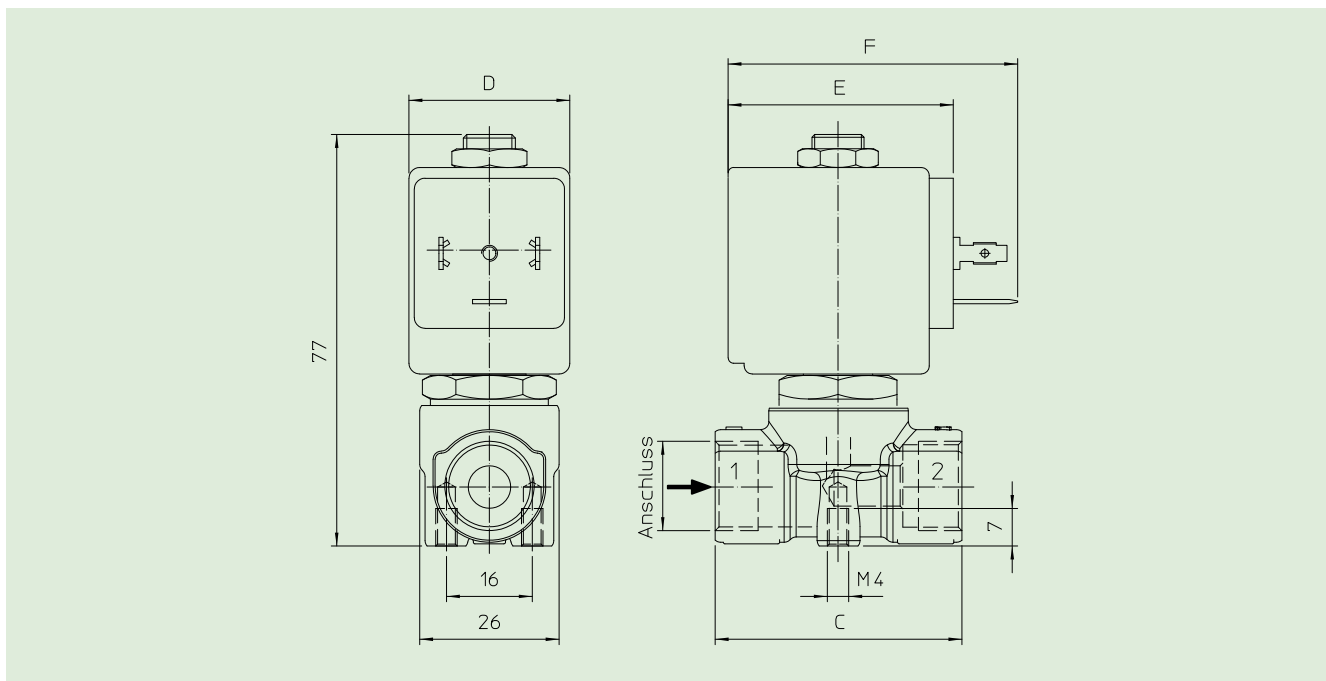
- Spule:**  
Siehe Spulenverzeichnis
- Beweglicher**  
**Anker-Servicesatz:**  
Art. Nr. R450898/V
- Ankerführungsrohr-**  
**Servicesatz:**  
Art. Nr. R450606

## KIT:

Art. Nr. KT130KV55-A=2+3



## ABMESSUNGEN:



Typ	Anschluss ISO 228/1	C mm
21A5KV	G 3/8	46
21A8KV	G 1/2	58

SPULE TYP	LEISTUNGS-AUFNAHME			ABMESSUNGEN		
	W ==	Halteleistung VA ~	Anzug VA ~	D mm	E mm	F mm
B	8	14,5	25	30	42	54
U	12	23	35	36	48	60
G	14	27	43	52	55	67