

Eigenschaften

- EX-proof Drehgeber mit Hohlwelle
- Drehgeber: Ø 68mm
- Hohlwelle: Ø10 mm - Ø16 mm
- Auflösung bis zu 10.000 ppr
- „salzwasserfest“ 22 Mikron Anodization
- ATEX und IECEx Zertifikat
- IP66 / IP67 (optional)



Mechanische Daten

Größe	Ø 68mm
Gewicht: Drehgeber	~540 g
Kabel	50 g / Meter
Material: Gehäuse	Aluminium
Hohlwelle	Edelstahl (AISI 303)
Abdeckung	Aluminium
Lebensdauer	>1,9 x 10 ¹⁰ Drehzahlen bei Belastung
Wellenbelastung	axial: < 50 N radial: < 100 N
Drehzahl	< 3.000 min ⁻¹ (IP67 T4)
Anlaufmoment	< 0,1 Nm bei 25°C (IP67)
Trägheitsmoment	50 gcm ²
Betriebstemperatur	-40°C bis +70°C
Lagertemperatur	-40°C bis +85°C
Schock	100 G / 11 ms
Vibration	10 - 2.000 Hz / 10 G
Stoß	10 G / 16 ms (1.000 x 3 Achsen)
Luftfeuchtigkeit	98% RH ohne kondensieren
Schutzklasse	IP66 / IP67 (optional) 22 Mikron anodization

Elektrische Daten

Kodierung	Inkremental	
Auflösung (Imp./ Umdr.)	> 1, 2, 5, 6, 8, 10, 15, 16, 20, 25, 30, 32, 36, 40, 50, 60, 64, 75, 80, 90, 100, 120, 125, 150, 180, 200, 250, 256, 300, 360, 400, 455, 500, 512, 600, 635, 720, 800, 1.000, 1.024, 1.131, 1.250, 1.500, 2.000, 2.048, 2.500, 3.000, 3.600, 4.000, 4.096, 5.000, 8.192, 9.000*, <. 10.000*, (weitere auf Anfrage)	
*Betriebstemperatur: -20°C bis 50°C		
Versorgungsspannung	4,5 VDC bis <30 VDC** (<45 mA -unbelastet)	
Ausgangsspannung	High Pegel	V _{in} - 0,6 mit - 10 mA V _{in} - 1,3 mit - 25 mA
	Low-Pegel	<500 mV mit 10 mA
Belastung	< 30 mA Ladung pro Ausgangskanal**	
Impulsfrequenz	< 300 kHz**	
Ausgänge	Zwei phasenverschobene Kanäle (A, B) mit Index (Z) und wählbar zu kombinieren mit (\bar{A} , \bar{B} , \bar{Z}) Ausgänge	
Phasenrichtung	B folg A im Uhrzeigersinn vom Befestigungsende aus gesehen	
Index	Oben verknüpft mit Kanal A und B	
Genauigkeit	± 0,8 arc-min.	
Ausgangssignal	ASIC	Push pull und Differential
	OL7272	Push pull und Differential
	26C31	Differential Line Driver 5V Ausgangssignal (5 V Eingangssignal)
Elektrischer Schutz	Ausgänge sind vor Kurzschlüsse geschützt. Nur für ASIC und MP gibt es ein Verpolungsschutz	
Zertifiziert nach	EN 61000-6-2 (2005) EN 61000-6-3 (2007)	

**Für alle drei Parameter wird empfohlen sie nicht mit dem max. Wert zu kombinieren.

Datenblatt

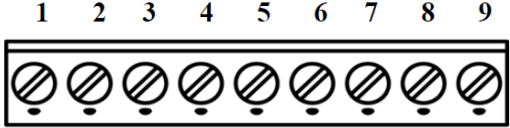
Anschlussmöglichkeiten

Kabel	8-adrig (0,14 mm ² , 26 AWG);, gedrillt, abgeschirmt und halogenfrei
Anschluss	9-Positionen Klemmblock (innerhalb der Abdeckung) M20 Kabelverschraubung (Ø11 - 14,5 mm)

Zertifikate

ATEX	Zertifikationsnummer: ITS09ATEX16847X II 2 G Ex d IIC T5 II 2 D Ex tb IIIC T100°C Db -40°C < Tamb < +70°C
IECEX	Zertifikationsnummer: IECEX ITS 10.0015X Ex d IIC T5 Gb Ex tb IIIC T100°C Db -40°C < Tamb < +70°C
EAC Ex	Zertifikationsnummer: RU No. 0249626 НАННО «ЦСБЭ» No.TC RU C-DK.ГБ05.B.00974 1Ex d IIC T5 Gb X Ex tb IIIC T100°C Db X -40°C<T.amb<+70°C
ISO 9001: 2008	Zertifikats Registrationsnummer: 44 100 111616 Berichtsnummer: 3508 5281

Anschlussbelegung

Standard Kabel					
Kanal	Standard Ausgangssignal	Differential Ausgangssignal	Klemmblock		
	Farbkodierung		Kanal	Standard Ausgassignal	Differential Ausgassignal
A	pink	pink		Kanal	Kanal
\bar{A}	grau*	grau	1	X	\bar{Z}
B	grün	grün	2	Z	\bar{Z}
\bar{B}	gelb*	gelb	3	X	B
Z	weiß	weiß	4	B	B
\bar{Z}	braun*	braun	5	X	A
V _{sup}	rot	rot	6	A	A
GND	blau	blau	7	V _{sup}	V _{sup}
			8	GND	GND
			9	Schild	Schild

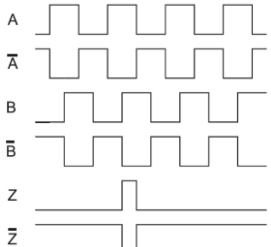
GND = Circuit Ground

Schild = Case Ground

*intern als Circuit Ground verbunden

X = hier kein Kabel mit dem Klemmblock verbinden

Impulsfolge

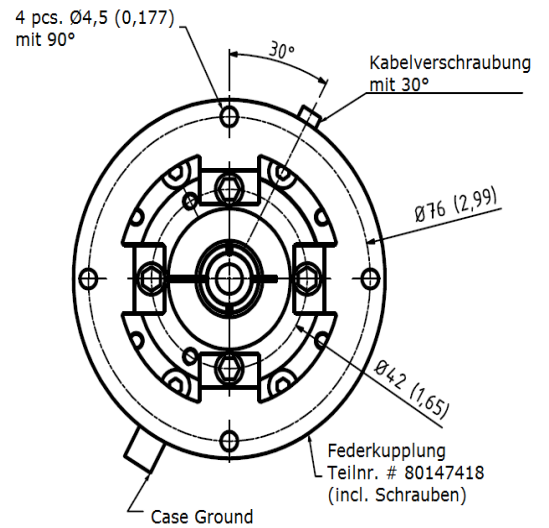
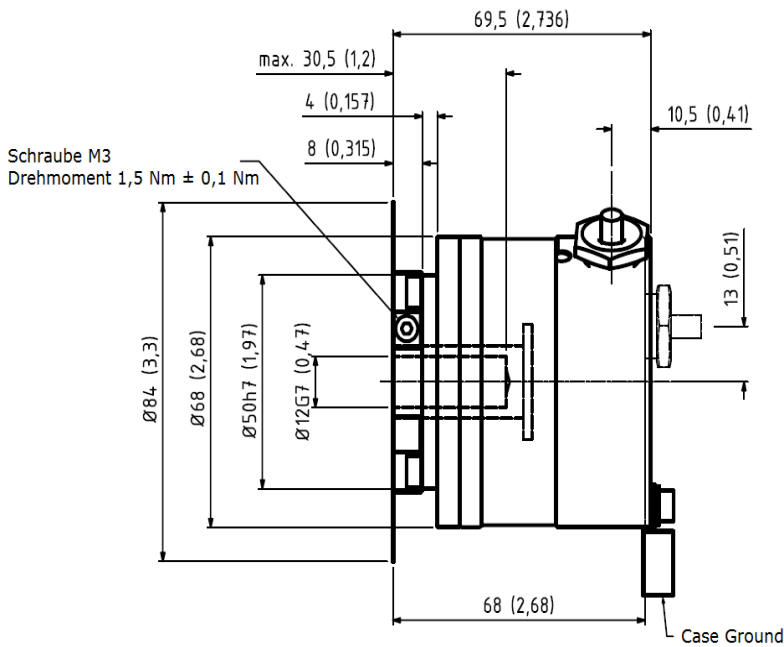
	<p>Kanal Toleranz 180°e ± 36°e</p> <p>Phasendifferenz Toleranz 90°e ± 18°e</p> <p>Z Kanal Toleranz 90°e ± 18°e</p>
---	---

Datenblatt

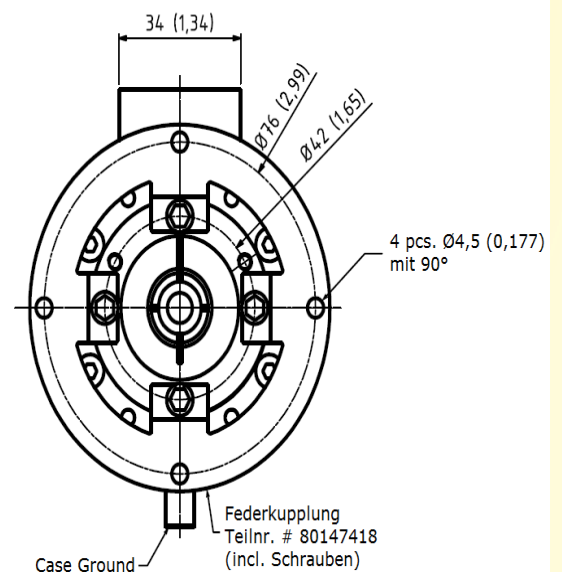
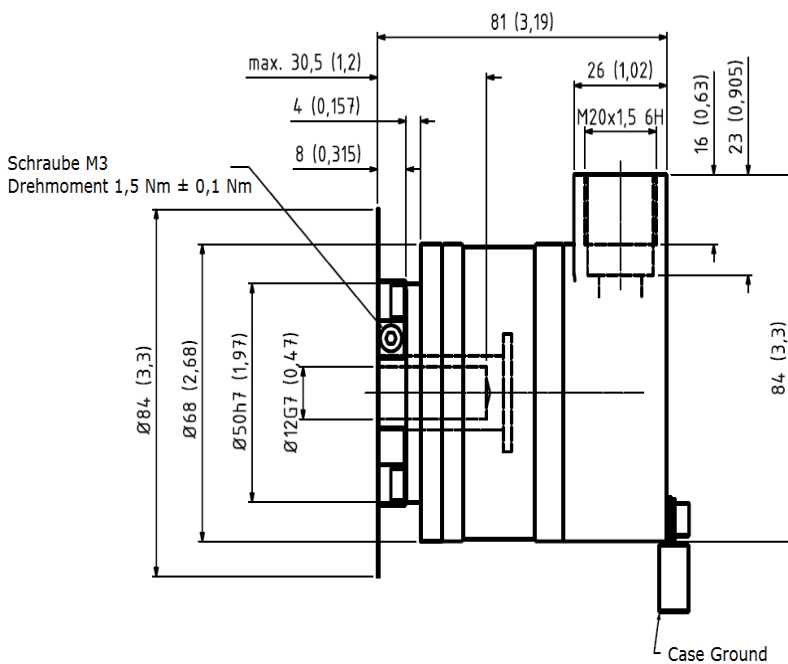
Abmessungen

(ISO 2768f) mm (inches)

Standard Kabelverschraubung seitlich (SS) oder Rückseite (BS) / Flansch A

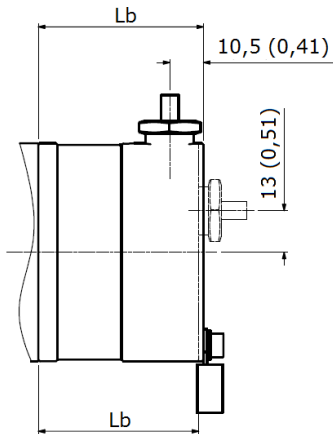


Abnehmbare Abdeckung / Flansch A

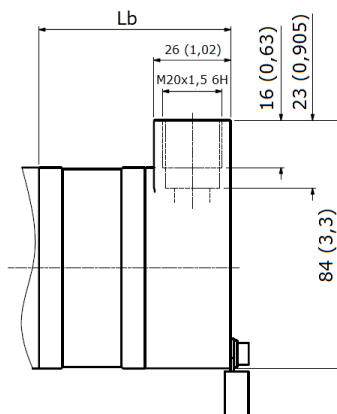


Datenblatt

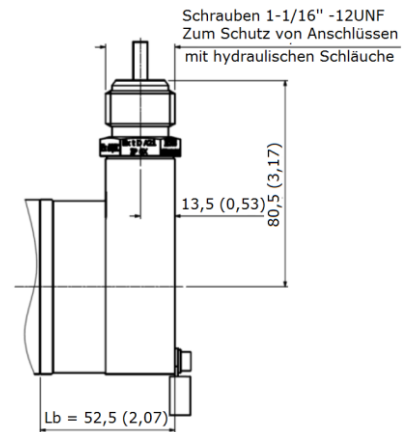
**Standard
Kabelverschraubung
seitlich (SS) oder
Rückseite (BS)**



**Abnehmbare Abdeckung
(EC01)**

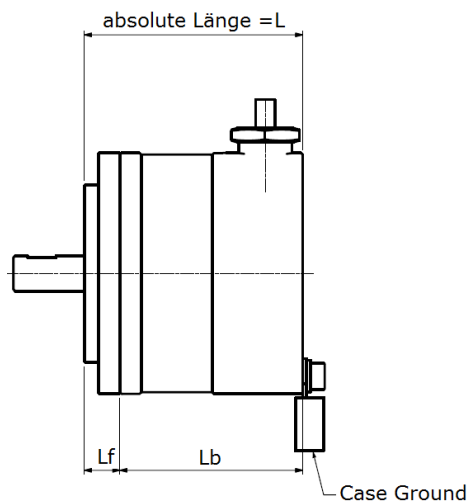


**seitlichen hydraulischen Schlauch
(SH08)**



Absolute Länge

Flansch Typ	Grundkörper			
	Standard seitlich (SS)	Standard Rückseite (BS)	Standard SH08	Abnehmbare Abdeckung
A	61,5 (2,42)	60 (2,36)	62,5 (2,46)	75 (2,95)
K	37,5 (2,89)	72 (2,83)	74,5 (2,93)	87 (3,43)



Absolute Länge vom Drehgeber: $L = L_b + L_f$

Datenblatt

Bestellbeispiel

Typ **2REX-H - 100 - AL - N - 10-30 - 66 - 00 - SS - A - 00**

Impuls pro Umdrehung

Siehe Eigenschaften

Material

AL = Aluminium

Ausgangssignal

N = Standard

D = Differential

L = 26C31 Line Driver (nur 5V)

M = OL7272 Line Driver

Wellengröße / -länge

10-30 = 10 x 30,5 mm

12-30 = 12 x 30,5 mm

14-30 = 14 x 30,5 mm

15-30 = 15 x 30,5 mm

16-30 = 16 x 30,5 mm

IP

66 = IP66

67 = IP67

Kabellänge

00 = ohne Kabel (Schlussabdeckung)

01 = 1 m (Standard)

XX = gewählte Länge

Kabelausgang

SS = seitlich (Standard)

BS = Rückseite (Standard)

EC01 = M20 x 1,5 Kabelverschraubung

SH08 = seitlich (1-1/6" 12UNF)

Flansch

A = A*

Federkupplung

00 = ohne

01 = 80147418

02 = 00140159

03 = 80141203

04 = 80142932

05 = 80142641

06 = 80132983

07 = 80230208

*früher „facemount E“