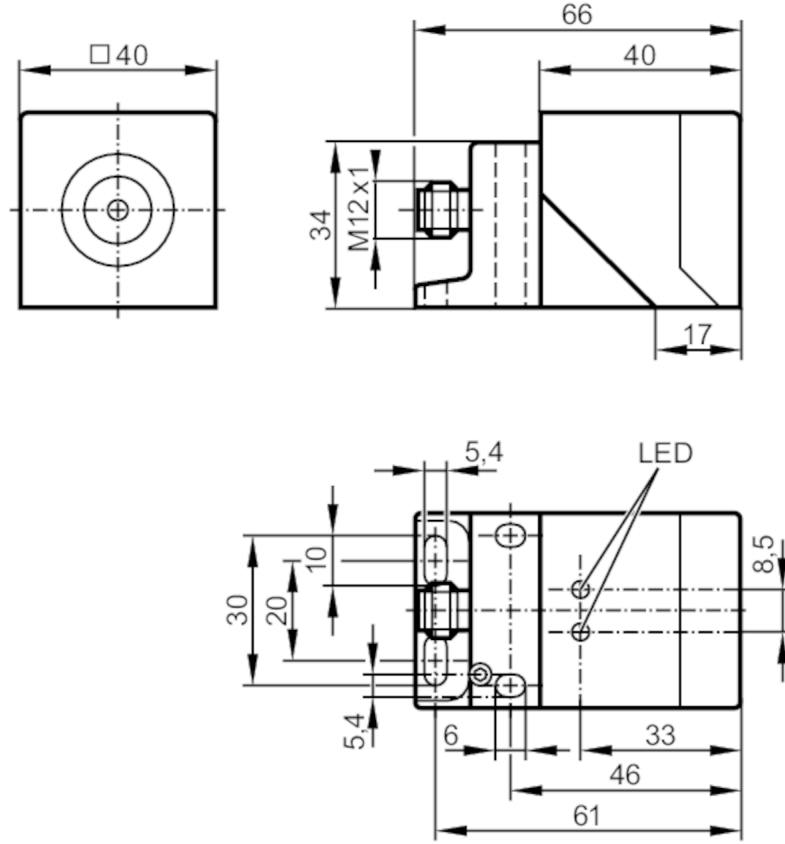


GM705S



İndüktif güvenlik sensörü

GIMC-4045-US/2OSSD



Uygulama

Çalışma şekli sürekli çalışma (bakım gerektirmez)

Elektriksel özellikleri

Çalışma gerilimi [V]	19,2...30 DC
Nominal izolasyon gerilimi [V]	30
Akım tüketimi [mA]	< 30
Koruma sınıfı	III
Ters polarite koruması	evet
Açılışta gecikme süresi maks. [ms]	5000

Çıkışlar

Elektriksel yapı	PNP
Çıkış fonksiyonu	2 x OSSD (A1 ve A2)
Maks. anahtarlama çıkışı gerilim düşmesi DC [V]	2,5; (100 mA)
Çıkış verileri	Arayüz tip C sınıf 0
24 V de çıkış gerilimi	EN 61131-2 giriş tipi 1, 2, 3 ile uyumlu
Kısa devre koruması	evet
Maks. kapasitif yük CL_max [nF]	20

GM705S



İndüktif güvenlik sensörü

GIMC-4045-US/2OSSD

İzleme aralığı		
Etkin bölge	[mm]	4...20
Güvenli anahtar kapama noktası s(ar)	[mm]	45
Tepki süresi		
Güvenlik isteğine yanıt süresi	[ms]	50
Etkin bölgeye yaklaştığı zaman cevap süresi (etkin zaman)	[ms]	200
Risk süresi (güvenlikle ilgili hatalar için tepki süresi)	[ms]	100
Çalışma Koşulları		
Uygulamalar	EN 60654-1 e göre C sınıfı hava koşullarına dayanıklı uygulama	
Çalışma sıcaklığı	[°C]	-25...60
Çalışma sıcaklığı hakkında	çalışma ömrü ≤ 87600 h	
Çalışma sıcaklığı	[°C]	10...40
Çalışma sıcaklığı hakkında	çalışma ömrü ≤ 175200 h	
Sıcaklık değişim oranı	[K/min]	0,5
Maksimum bağıl nem	[%]	kısa bir süre sonra: 5...95 %; sürekli: 5...70 %
Hava basıncı	[kPa]	80...106
Maks. deniz seviyesinden yükseklik	[m]	2000
İyonlaştırıcı radyasyon	izin verilmez	
Tuz püskürtme	hayır	
Koruma	IP 65; IP 67	
Testler / Onaylar		
EMC	IEC 60947-5-2	
	IEC 60947-5-3	
	EN 60947-5-3	
	EN 61000-4-2 ESD	6 kV CD / 8 kV AD
	EN 61000-4-3 HF ışıması	20 V/m
	EN 61000-4-4 Burst	2 kV
	EN 61000-4-6 HF iletilen	10 V
	EN 61000-4-8	30 A/m
EN 55011	Sınıf B	
Şok dayanımı	IEC 60947-5-2	
Titreşim dayanımı	IEC 60947-5-2	
UL onayı	Ta	-25...70 °C
	Enclosure type	Type 1
	Güç kaynağı	Limited Voltage/Current
	Dosya numarası UL	E174191

GM705S



İndüktif güvenlik sensörü

GIMC-4045-US/2OSSD

Güvenlik sınıflandırması	
ISO 13849-1	Kategori 3, PL e
IEC 61508	SIL 3
IEC 62061	SILCL 3
Ömür TM (Mission Time) [h]	≤ 175200
Görev süresi TM (ek bilgi)	20 yıl
Güvenlikle ilgili güvenilirlik PFHD [1/h]	1E-08

Mekanik özellikleri	
Ağırlık [g]	355
Gövde	dikdörtgenel
Montaj	çıkıntılı montaj
Boyutlar [mm]	40 x 40 x 66
Malzemeler	PPE; çinko döküm

Gösterge / Kontroller		
Gösterge	Çalışma	1 x LED, yeşil
	sinyal	1 x LED, sarı

Açıklamalar	
Açıklamalar	Aksi belirtilmedikçe, Tüm veriler, tüm sıcaklık aralığında IEC 60947-5-2 referans hedef plakasına ilişkindir. (FE360 = ST37K) 60x60x1 mm
Paket miktarı	1 adet

Elektriksel bağlantı - fiş

Soketli: 1 x M12; Kontaklar: altın kaplamalı



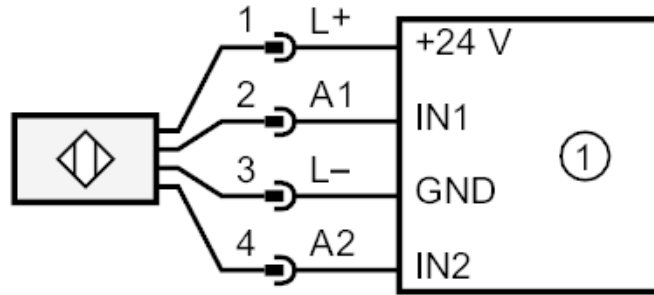
GM705S



İndüktif güvenlik sensörü

GIMC-4045-US/2OSSD

Bağlantı



1: Güvenlikle ilgili mantık ünitesi