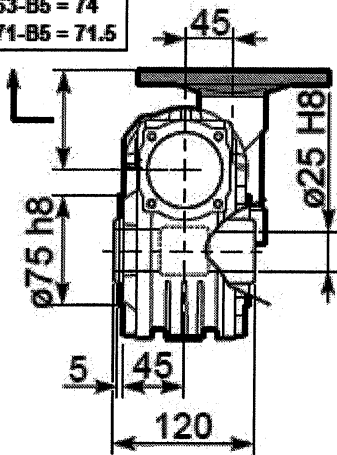
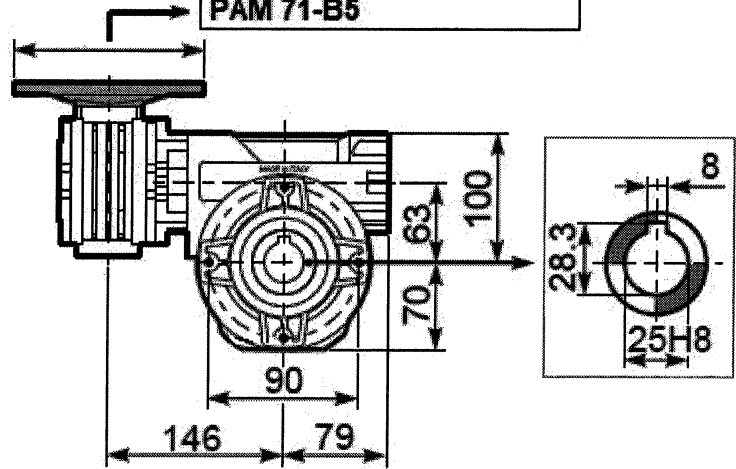


RIDUTTORE A DOPPIA VITE TIPO "M 634 S"

PAM 63-B5 = 74
PAM 71-B5 = 71.5



PAM 63-B5 + Bussola rid.
PAM 71-B5



FLANGIA LATERALE IN USCITA

