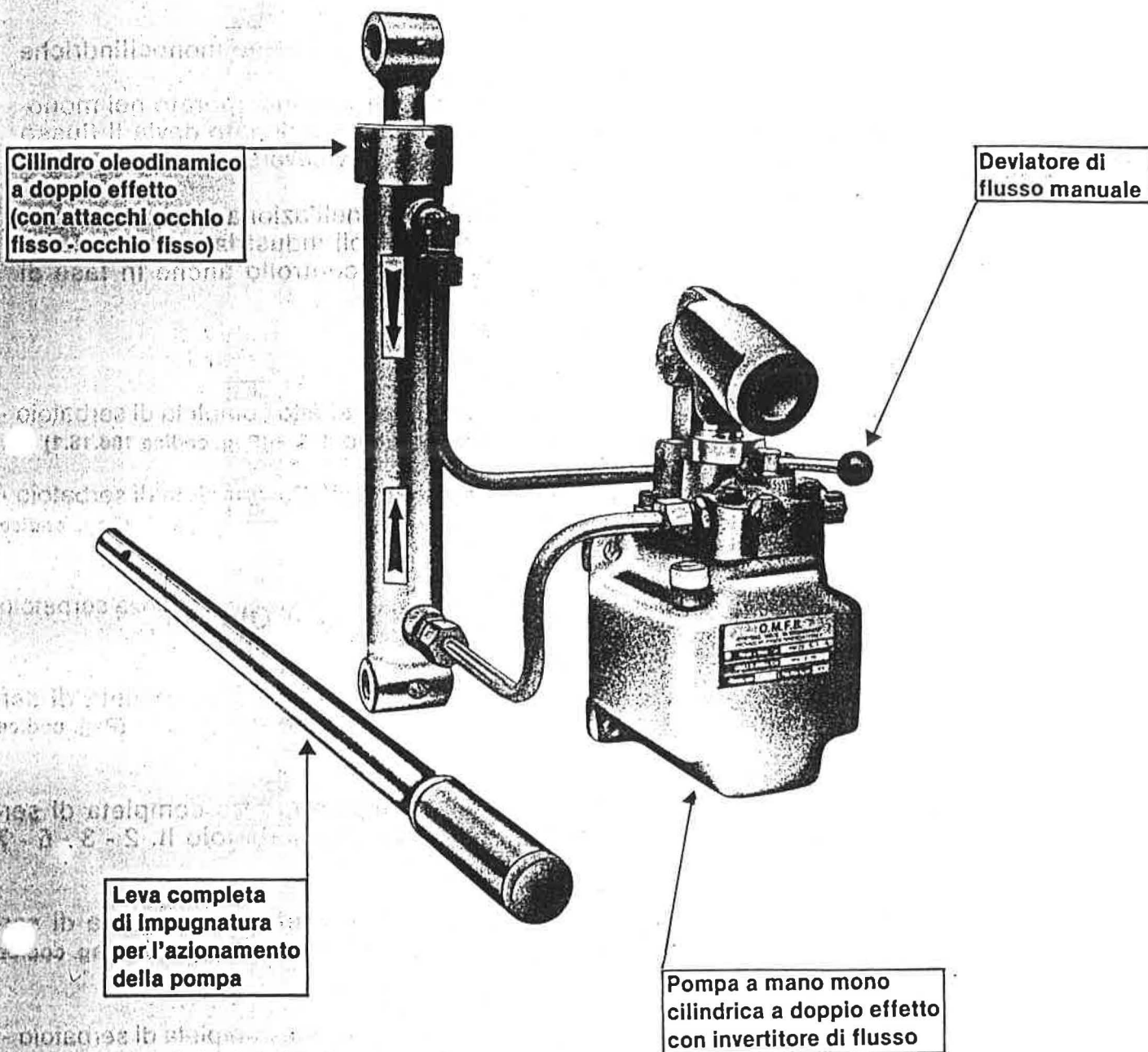


ESEMPIO TIPICO DEL MONTAGGIO DI UNA POMPA A MANO CON INVERTITORE DI FLUSSO CON UN CILINDRO A DOPPIO EFFETTO



Poiché molteplici sono le applicazioni di queste pompe, desideriamo informare la spett.le CLIENTELA di essere disponibili, offrendo tutta la ns. esperienza, onde poter trovare la soluzione migliore del problema.

Nei casi in cui si renda necessaria l'inversione del flusso sotto pressione, si consiglia di ridurre di 1/3 circa la pressione max. indicata nelle tabelle sulle pagine che seguono.

* Diritto riservato per modifiche, senza ulteriori avvisi.

Edizione: 1983

RIPRODUZIONE VIETATA

O.M.F.B. S.p.A.

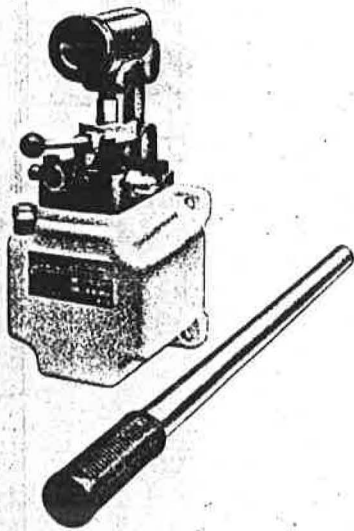
MECCANICA
OLEODINAMICA

Via Sebina 97
25050 Provaglio d'Iseo (Brescia) Italy
Tel. (030) 983106 - 983230
Telex. 300858 O M F B - I



MARCHIO DEPOSITATO

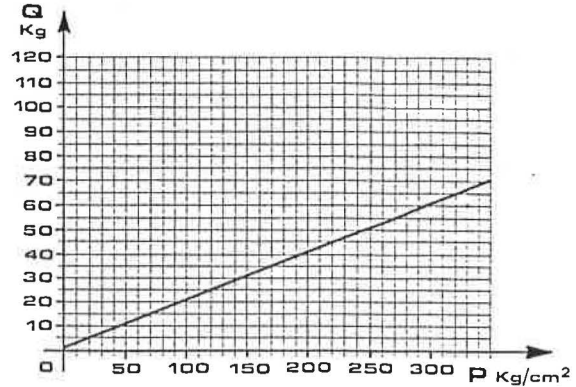
POMPA A MANO MONOCILINDRICA A DOPPIO EFFETTO CON INVERTITORE DI FLUSSO - Serie PMI - 25 S/1



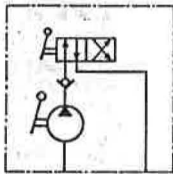
TIPO	CODICE DI ORDINAZ.	Portata ciclo cm ³	PRESSIONE		Capac. serbat. lt.	Peso Kg.
			Esercizio Kg/cm ²	Max. Kg/cm ²		
PMI-25 S/1	106-5-1 9	25	250	300	1	5

Q = Sforzo in Kg. esercitato all'estremità della leva.

P = Pressione in Kg/cm² erogata dalla pompa.

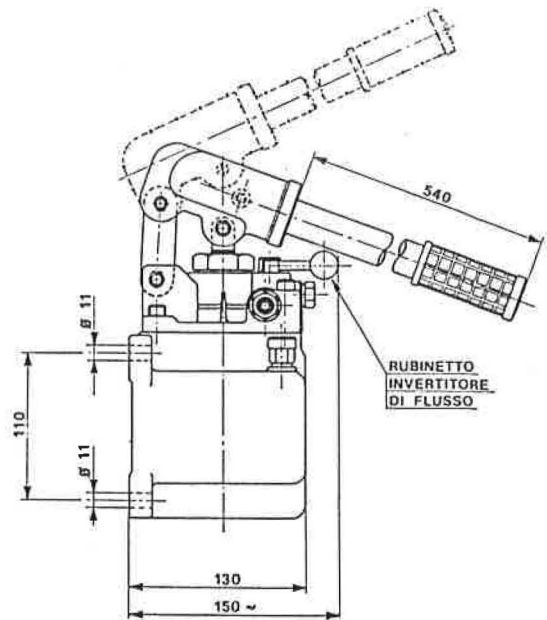
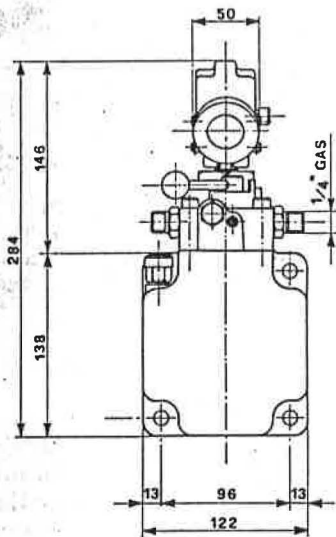


Pompa oleodinamica monocilindrica a doppio effetto con invertitore di flusso incorporato



- Per un buon funzionamento della pompa si consiglia di usare esclusivamente olio idraulico di buona qualità con 2-6° E. 50° di viscosità.
- Nei casi in cui si renda necessaria l'inversione del flusso sotto pressione si consiglia di ridurre di 1/3 circa la pressione max. indicata in tabella.

POSIZ. 1 Applicazione normale	POSIZ. 2 Applicazione normale	POSIZ. 3 Ruotare il tubo interno di aspirazione dalla posiz. A in B	POSIZ. 4 Applicazione errata: richiede modifica.



* Diritto riservato per modifiche, senza ulteriori avvisi.

Edizione 1983

RIPRODUZIONE VIETATA

O.M.F.B. S.p.A.

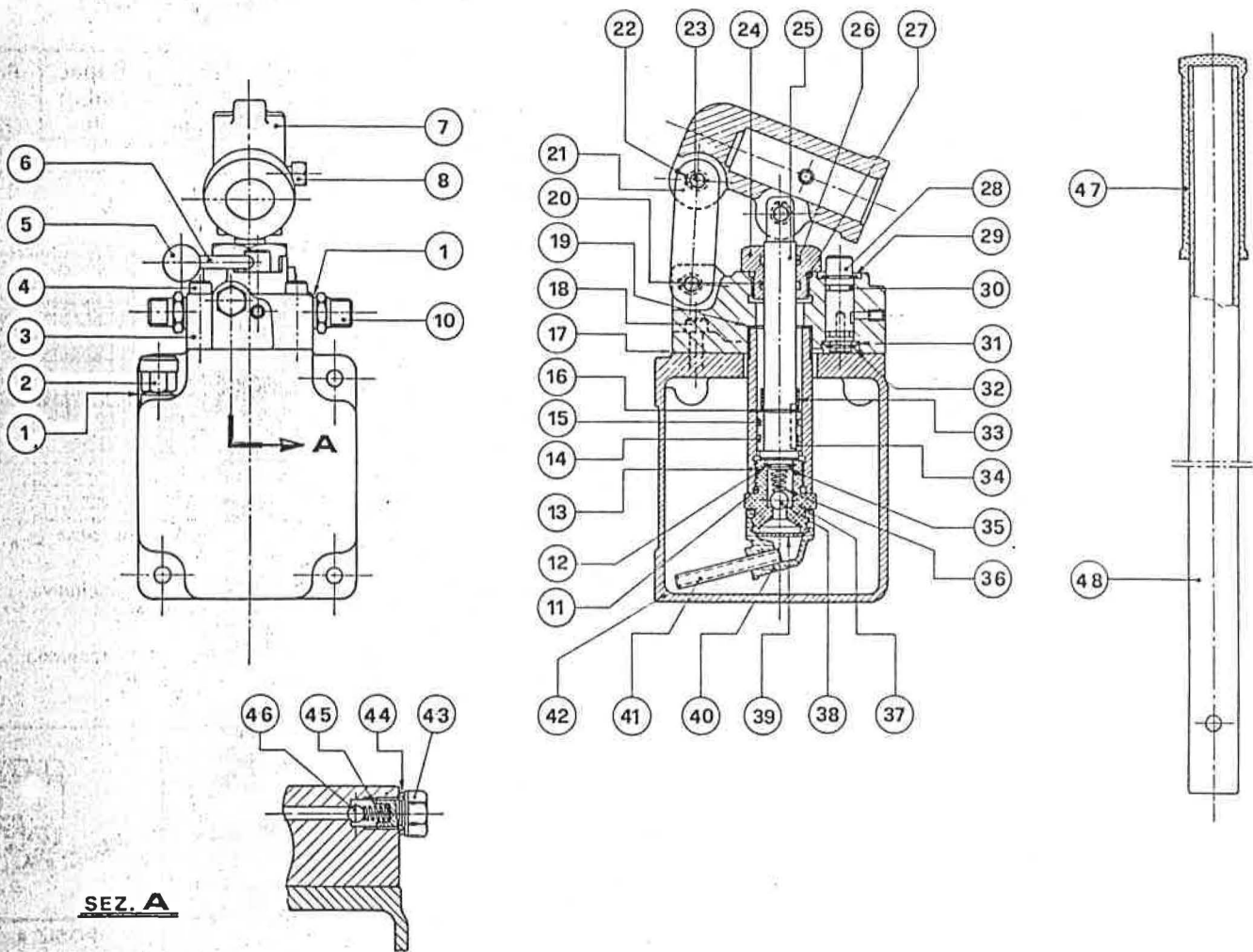
MECCANICA OLEODINAMICA

Via Sebina 97
25050 Provaglio d'Iseo (Brescia) Italy
Tel. (030) 983106 - 983230
Telex. 300858 O M F B - I



MARCHIO DEPOSITATO

SCHEMA RICAMBI PER POMPA A MANO "PMI - 25 S/1"



Pos.	CODICE UNIFICATO	N° Pezzi	DENOMINAZIONE	Pos.	CODICE UNIFICATO	N° Pezzi	DENOMINAZIONE
1	508 . 1 . 39	3	Rondella alluminio Ø 1/4"	26	506 . 2 . 121	1	Guarnizione OR 122
2	118 . 7 . 30	1	Tappo sfiato 1/4"	27	506 . 2 . 256	1	Guarnizione OR 3125
3	517 . 1 . 85	1	Corpo pompa	28	536 . 1 . 30	1	Cursore
4	502 . 3 . 593	2	Vite TCE-M8 x 40	29	501 . 11 . 102	1	Seeger AV 16E
5	509 . 1 . 19	1	Pomello	30	506 . 2 . 41	2	Guarnizione OR 113
6	539 . 4 . 31	1	Leva per deviatore	31	530 . 1 . 201	1	Distanziere Øi 12 Øe 20 H= 1
7	539 . 1 . 16	1	Leva fusa	32	501 . 2 . 103	1	Seeger 12E
8	502 . 3 . 20	1	Vite TE-M8 x 15	33	530 . 5 . 10	1	Distanziere Øi 17,5 Øe 26,5 H = 12
10	116 . 6 . 26	2	Doppio nipplo 1/4" x 3/8" GAS	34	532 . 2 . 28	1	Pistone Øe 25
11	506 . 2 . 201	1	Guarnizione OR 132	35	508 . 1 . 146	1	Rondella alluminio Øi 8 Øe 14
12	501 . 1 . 97	1	Seeger 14 I	36	512 . 4 . 37	1	Molla valvola aspirazione
13	537 . 2 . 19	1	Cilindro Øi 25	37	540 . 0 . 32	1	Tappo valvola aspirazione
14	506 . 0 . 258	1	Guarnizione speciale	38	510 . 9 . 116	1	Sfera A.A Ø 7/16"
15	506 . 2 . 158	1	Guarnizione OR 127	39	550 . 1 . 12	1	Filtro in rete
16	501 . 11 . 111	1	Seeger AV 17E	40	506 . 0 . 392	1	Cappello in gomma
17	507 . 3 . 208	1	Guarnizione guarnital	41	541 . 1 . 11	1	Tubo aspirazione
18	502 . 3 . 566	2	Vite TCE-M8 x 25	42	514 . 3 . 16	1	Serbatoio LT 1
19	508 . 1 . 137	1	Rondella alluminio Øi 26,5 Øe 33 H= 1,5	43	540 . 3 . 57	1	Tappo valvola ritegno
20	506 . 0 . 276	1	Guarnizione speciale	44	530 . 4 . 84	1	Distanziere Øi 12 Ø e 17 H = 2,5
21	538 . 1 . 18	2	Biella	45	512 . 5 . 312	1	Molla valvola ritegno
22	501 . 2 . 69	6	Seeger 8E	46	510 . 9 . 54	1	Sfera A.A Ø 1/4"
23	526 . 1 . 13	3	Spinotto Ø 8 L = 40,5	47	509 . 2 . 18	1	Monopola per leva
24	540 . 4 . 10	1	Tappo guida stelo	48	539 . 4 . 13	1	Leva trafilata cm. 60
25	535 . 1 . 14	1	Stelo Ø 17				

* Diritto riservato per modifiche, senza ulteriori avvisi.

Edizione 1983

RIPRODUZIONE VIETATA

O.M.F.B. S.p.A.

MECCANICA
OLEODINAMICA

Via Sebina 97
25050 Provaglio d'Iseo (Brescia) Italy
Tel. (030) 983106 - 983230
Telex. 300858 O M F B - I



MARCHIO DEPOSITATO