

SERIE 7000, PSS, SK, B, F, XMC

SCHALLDÄMPFER SILENCER / SILENCIEUX

STANDARDSCHALLDÄMPFER SERIE 7000

MATERIAL AUS MESSING / STAHL ODER KUNSTSTOFF / MATERIAL OF CONSTRUCTION POROUS METAL OR PLASTIC / MATIERE METAL OU PLASTIQUE

EINFACHE REGULIERUNG / EASY ADJUSTMENT / SIMPLE REGULATION (SERIE 7050/7110)

ANSCHLÜSSE / PORT SIZE / BROCHE FILETEE DE BASE M5 - G1"

TEMPERATUR / TEMPERATURE / PLAGE DE TEMPERATURE 7020-7050: -10°C +80°C, 7070: -10°C +70°C, 7100,7110: -15°C +100°C

DRUCK / PRESSURE / PLAGE DE PRESSION 7020-7050: 0-12 BAR, 7070: 0-6 BAR, 7100,7110: 0-10 BAR

STANDARDSCHALLDÄMPFER SERIE PSS

MATERIAL AUS ALUMINIUM UND ROSTFREIEM STAHL / MATERIAL OF CONSTRUCTION STAINLESS STEEL AND ALUMINIUM / MATIERE METAL INOXYDABLE ET ALUMINIUM

ANSCHLÜSSE / PORT SIZE / BROCHE FILETEE DE BASE G1/8 - G1/2

TEMPERATUR / TEMPERATURE / PLAGE DE TEMPERATURE -10°C +120°C

DRUCK / PRESSURE / PLAGE DE PRESSION 0-25 BAR

KLEINSCHALLDÄMPFER SERIE SK

MATERIAL: KUNSTSTOFF / MATERIAL: PLASTIC / MATIERE: PLASTIQUE

SEHR GUTE SCHALLDÄMPFEIGENSCHAFTEN DURCH AUSNUTZUNG DER STRÖMUNGSGESCHWINDIGKEIT ZUR BREMSUNG DES LUFTSTRAHLES /

VERY GOOD SOUND PROOFING BY UTILIZING FLOW SPEED TO REDUCE THE AIR CURRENT /

BON INSONORISATION D'UTILISER L'ENERGIE DE L'ECOLEMENT POUR FREINER LE FLUX D'AIR

ANSCHLÜSSE / PORT SIZE / BROCHE FILETEE DE BASE G1/8" - G1/4"

TEMPERATUR / TEMPERATURE / PLAGE DE TEMPERATURE -10°C +70°C

DRUCK / PRESSURE / PLAGE DE PRESSION 0-6 BAR

HOCHLEISTUNGSSCHALLDÄMPFER SERIE B

SCHNELLE ENTLÜFTUNGSZEIT / FAST EXHAUST TIME / D'ÉCHAPPEMENT RAPIDE

FÜR VORWIEGEND TROCKENE UND ÖLFREIE LUFT / FOR USE AT MAINLY FREE OF OIL AND DRY AIR / POUR AIR SANS HUILE ET L'HUMIDITE

ANSCHLÜSSE / PORT SIZE / BROCHE FILETEE DE BASE R1/8 - R2"

TEMPERATUR / TEMPERATURE / PLAGE DE TEMPERATURE -10°C + 160°C

DRUCK / PRESSURE / PLAGE DE PRESSION 0 - 10 BAR

FILTERSCHALLDÄMPFER SERIE F

HOCHLEISTUNGSSCHALLDÄMPFER MIT 5 MICRON FILTER UND ÖLABSCHEIDEEINRICHTUNG, ZUR REINIGUNG DER ABLUFT.

EXHAUST MUFFLER WITH 5 MICRON FILTER AND OIL SEPARATOR. / SILENCIEUX DE PUISSANCE AVEC 5 MICRON FILTRE ET SEPARATEUR D'HUILE.

ANSCHLÜSSE / PORT SIZE / BROCHE FILETEE DE BASE G1/2 - G1"

TEMPERATUR / TEMPERATURE / PLAGE DE TEMPERATURE MAX. 52°C (KUNSTSTOFFBEHÄLTER / PLASTIC BOWL / RESERVOIR PLASTIQUE)

DRUCK / PRESSURE / PLAGE DE PRESSION 0-10 BAR

FILTERSCHALLDÄMPFER SERIE XMC

HOCHLEISTUNGSSCHALLDÄMPFER MIT ÖLABSCHEIDEEINRICHTUNG, ZUR REINIGUNG DER ABLUFT.

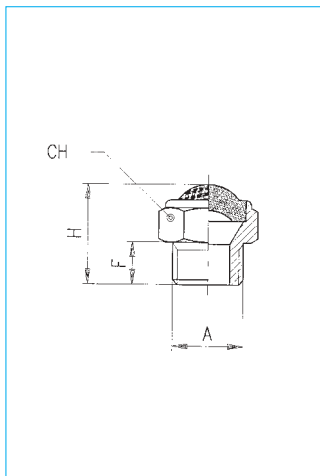
EXHAUST SILENCER WITH OIL SEPARATOR. / SILENCIEUX DE PUISSANCE AVEC SEPARATEUR D'HUILE.

ÖLABSCHEIDUNG / OIL REMOVAL / HUILE SEPARATION 99,9 %

ANSCHLÜSSE / PORT SIZE / BROCHE FILETEE DE BASE G1/2 - G1 1/2

TEMPERATUR / TEMPERATURE / PLAGE DE TEMPERATURE MAX. 50°C

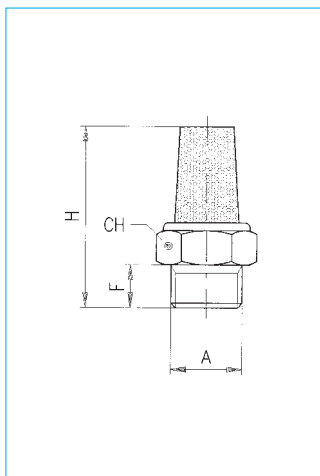
DRUCK / PRESSURE / PLAGE DE PRESSION 0-10 BAR



7020

SCHALLDÄMPFER
SILENCER
SILENCIEUX

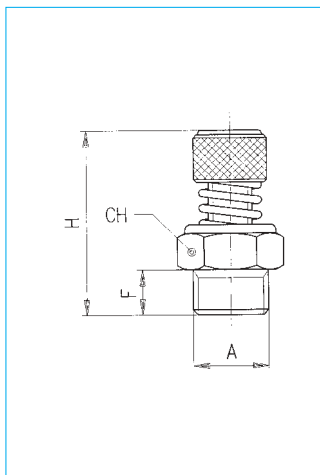
A	F	H	CH	Pack.
M5	4	8	8	100
1/8	6	14	13	100
1/4	8	18	16	100
3/8	7	19	19	100
1/2	10	26	24	50
3/4	10	26	30	50
1"	11,5	26,5	36	10



7030

SCHALLDÄMPFER
SILENCER
SILENCIEUX

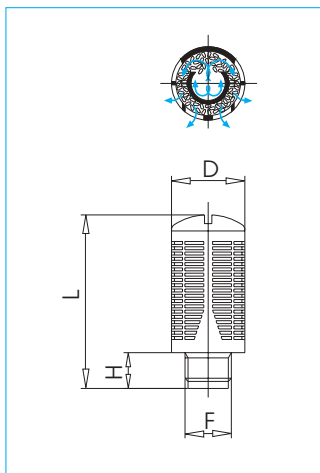
A	F	H	CH	Pack.
M5	4	22	8	100
1/8	6	29	13	50
1/4	8	32	16	50
3/8	7	43	19	25
1/2	10	53	24	25
3/4	10	53	30	10
1"	11	60	36	10



7050

SCHALLDÄMPFER MIT DROSSEL
RESTRICTOR SILENCER
LIMITEUR DE DEBIT AVEC SILENCIEUX

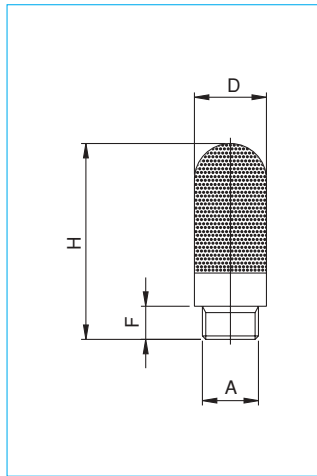
A	F	Hmin	Hmax	CH	Pack.
1/8	6	26	28	13	25
1/4	8	30	32	15	25
3/8	10	35	38	22	25
1/2	10	36	39	22	25



7070

SCHALLDÄMPFER (KUNSTSTOFF)
SILENCER MADE IN ACETALIC RESIN
SILENCIEUX EN RESINE

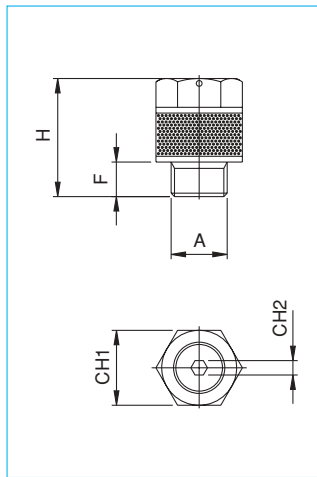
F	H	D	L	Pack.
1/8	6	15,5	32,5	25
1/4	8	19,5	43	25
3/8	11	24,5	58	25
1/2	11	24,5	58	10
3/4	18	48	115	5
1"	18	48	115	5



7100

SCHALLDÄMPFER (KUNSTSTOFF)
POROUS SILENCER
SILENCIEUX

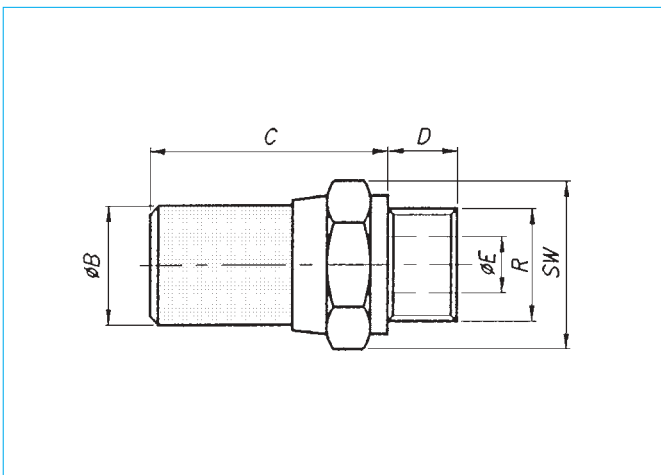
A	F	H	D	Pack.
M5	4	23	6,5	25
1/8	6	34	12,5	25
1/4	7	42,5	15,5	25
3/8	11,5	67,5	18,5	25
1/2	11	78	23,5	10
3/4	15,5	131	38,5	5
1"	19,5	160	49	5



7110

SCHALLDÄMPFER MIT DROSSEL (KUNSTSTOFF)
POROUS POLYETHYLENE SILENCER
LIMITEUR DE DEBIT AVEC SILENCIEUX

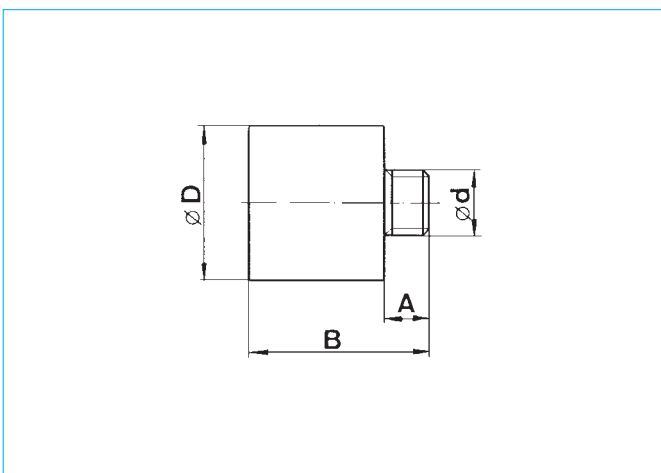
A	F	H	CH1	CH2	Pack.
M5	5	16	8	1,5	25
1/8	6	20,5	13	2,5	25
1/4	7	29	15	4	25
3/8	8	38	20	6	25
1/2	10	50	25	8	10



PSS

SCHALLDÄMPFER
SILENCER
SILENCIEUX

Typ	R	B	C	D	E	SW
PSS 18	1/8	12,5	25	7	6,5	14
PSS 14	1/4	14	28	8	8	16
PSS 38	3/8	18	30	10	12	20
PSS 12	1/2	22	37	12	16	24

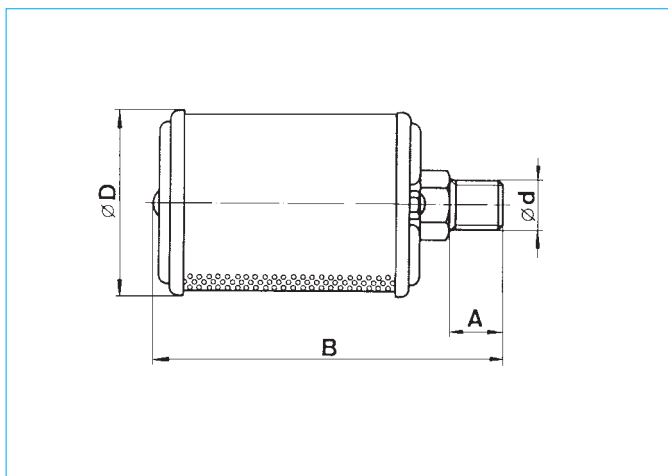


SK

KLEINSCHALLDÄMPFER
SILENCER
SILENCIEUX

Typ	d	A	B	D
SK-0	1/8	7	28	24
SK-1	1/4	9	30	24

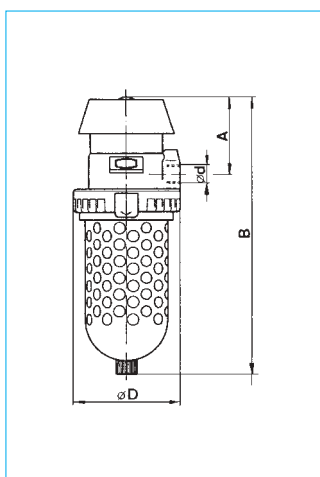
SERIE 7000, PSS, SK, B, F, XMC



B

HOCHLEISTUNGSSCHALLDÄMPFER
HIGH PERFORMANCE EXHAUST MUFFLER
PERFORMANCE SILENCIEUX

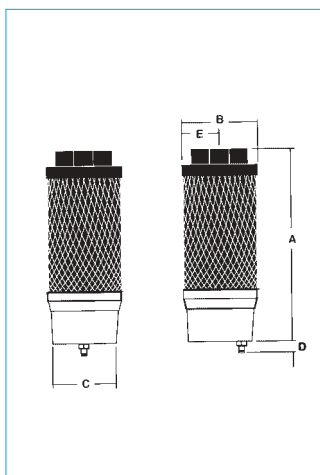
Typ	d	A	B	D
B 01	1/8	9	76	48
B 02	1/4	13	102	48
B 00	3/8	13	121	67
B 05	1/2	13	140	83
B 07	3/4	16	172	86
B 10	1"	19	203	98
B 12	1 1/4	25	210	98
B 15	1 1/2	32	337	130
B 20	2"	32	464	130



F

FILTERSCHALLDÄMPFER
EXHAUST MUFFLER
FILTRE-SILENCIEUX

Typ	d	A	B	D
F23-C4-000	1/2	51	210	92
F33-C6-000	3/4	84	313	117
F33-C8-000	1"	84	313	117



XMC

FILTERSCHALLDÄMPFER
EXHAUST MUFFLER
FILTRE-SILENCIEUX

Typ	G	A	B	C	D
XMC-C4-000	1/2	100	60	51	10
XMC-C8-000	1"	148	60	51	10
XMC-CB-000	1 1/2	208	87	76	11