

## Produktbeschreibung

### Etikettierer HERMA 400

- **Einzigartig, Kompakt, Kraftvoll**
- **Für jede Aufgabe die perfekte Lösung**
- **Einfache Handhabung und flexibel**
- **Made in Germany, made by HERMA**

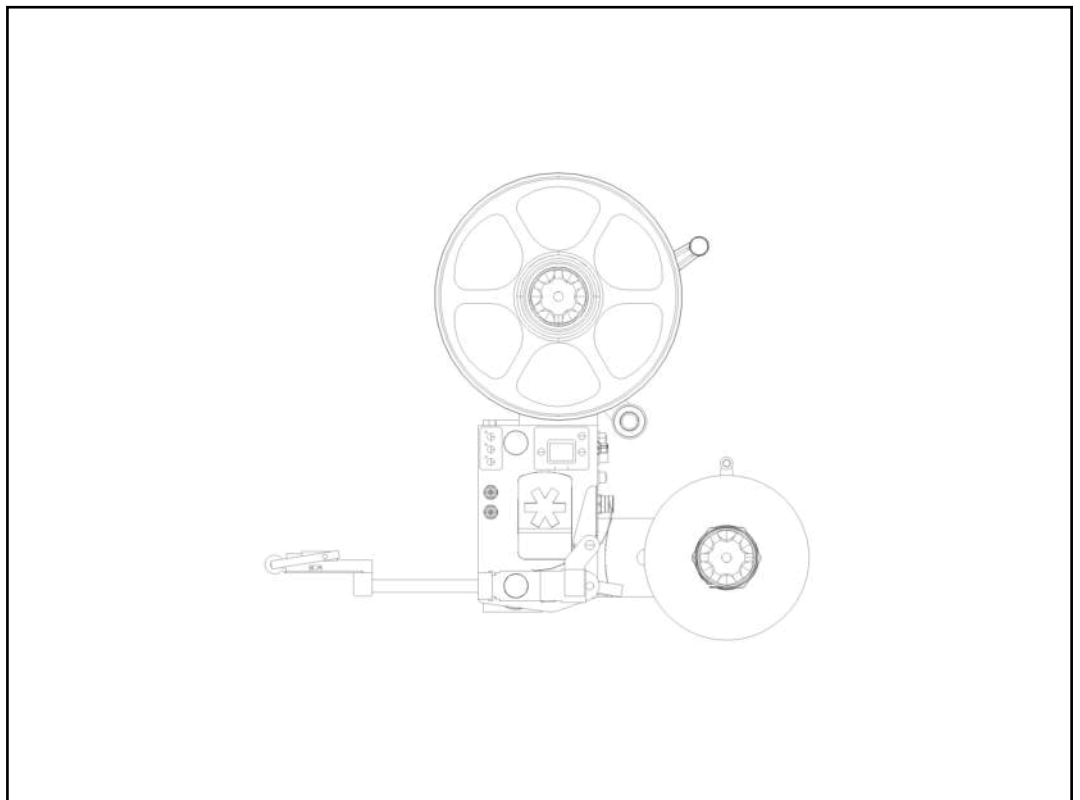


Abbildung ähnlich

## 1. Funktionale Anforderung/Spezifikation

### 1.1 Produkt

### 1.2 Etikett

Maße:	Max. Trägerbandbreite 24 (244 mm)
Material:	FS03 für Papieretiketten      durchsichtig
Konfektionierung:	Wicklung außen oder innen
Kerndurchmesser:	76 mm (3")
Rollendurchmesser:	300 mm (12")

## 2. Aufbau HERMA 400

### 2.1 Etikettierer

Typ:	HERMA 400
Grundeinheit:	H400 Vario
Bauweise:	Rechtsgerät
Baubreite:	24 (244 mm)

#### 2.1.1 Abwickler

Abwicklerart:	standard
Rollen-Ø:	300 mm (12")
Gegenhalter:	Ja
Kern Ø:	76 mm (3")
Kontrolle:	intern
Abwickler 2:	ohne

#### 2.1.2 Schlaufenvorroller

Schlaufenvorroller:	ohne
---------------------	------

#### 2.1.3 Aufwickler

Aufwicklerart:	geregelt
Rollen-Ø:	210 mm (8")

#### 2.1.4 Montagehinweise

Einbauposition Etikettierer:	stehend
Einbauwinkel Etikettierer:	0°
Winder-Montageweise:	montiert an Grundeinheit

## **2.2 Elektrik**

### **2.2.1 Netzanschluss**

Netzkabel:	mit EURO-Stecker
Länge Netzkabel:	5 m (200")
Netzverteilung:	ohne

### **2.2.2 I/O Interface**

I/O-Interface (X10/X19):	Interface ohne Kabel
--------------------------	----------------------

### **2.2.3 Signalsäule**

Art der Signalsäule:	ohne
----------------------	------

### **2.2.4 Etikettenabtastung**

Etikettenabtastung Sensor:	FS03 für Papieretiketten
Etikettenabtastung Halterung:	auf Ablösekannte

### **2.2.5 Startsignal-Sensor**

Startsignal-Sensor:	Lichtschranke mit Spiegel
Halterung für Objektabtastung:	Ja
Startsignal Anschluss:	über Buchse X16
Startsignal Sensorkabel:	3 m (118")

### **2.2.6 CAN-Bus**

M12 5pol a-codiert:	Nein
---------------------	------

## **2.3 Ablöse- und Übergabesystem**

### **2.3.1 Ablösekantenaufnahme**

Lichte Weite:	135 mm (5.32")
Abwinkelung:	0°

### **2.3.2 Ablösesystem**

Ablösekannte:	starres Blech 100 mm
Etikettenübergabe:	gefederte Rolle

## 2.4 **Stativ**

### 2.4.1 **Geräteaufnahme**

Querverstellung: nicht verstellbar  
Drehbar: Zuganker

### 2.4.2 **Stativ**

Stativ: ohne  
Stativ Ausführung:

## 3. **Elektrische Steuerung**

### 3.1 **Steuerung**

- Steuerung im Etikettierer integriert

### 3.2 **Meldung**

- Stör- und Betriebsmeldungen in Klartext  
- (Deutsch, Englisch, Französisch, Spanisch)

### 3.3 **Bedienung**

- Bedienung über LCD-Display mit drei Tasten.  
- Alle Fehler am Display quittierbar.

## 4. **Technische Daten**

### 4.1 **Anschlusswerte**

Elektrik: 100..240VAC, 50..60Hz  
Pneumatik: 4-6 Bar  
Maschinenausführung: Aluminium eloxiert und nicht rostender Stahl  
Lärmemission:

### 4.2 **CE-Konformität**

Einbauerklärung

### 4.3 **Parameter Grundeinheit**

Startverzögerung: 0 - 800 mm  
Stopverzögerung: 0 - 400 mm  
Max. Etikettenlänge: 800 mm  
Druckzeit: 1 - 1000 ms  
Übergabe Ein: 0 - 3000 ms  
Übergabe Dauer: 20 - 7000 ms  
Displayausrichtung: 0°, 180°  
Sprache: Deutsch, Englisch, Französisch, Spanisch

## 5. **Dokumentation**

Etikettierer HERMA 400  
Angebot 90242567  
Position 10



Sprache: Deutsch  
Anzahl Dokumentationen: 1

## **6. Service**

Persönlicher Service  
Von 8:00 Uhr bis 17:00 Uhr (Montag bis Freitag)  
Zeitzone: UTC +1

HERMA online-store for components  
[www.herma-components.com](http://www.herma-components.com)  
24/7 verfügbar

## **7. Gewährleistung**

12 Monate im 1-Schichtbetrieb, Verschleißteile, Versandkosten, Reise- und Montagekosten ausgenommen.