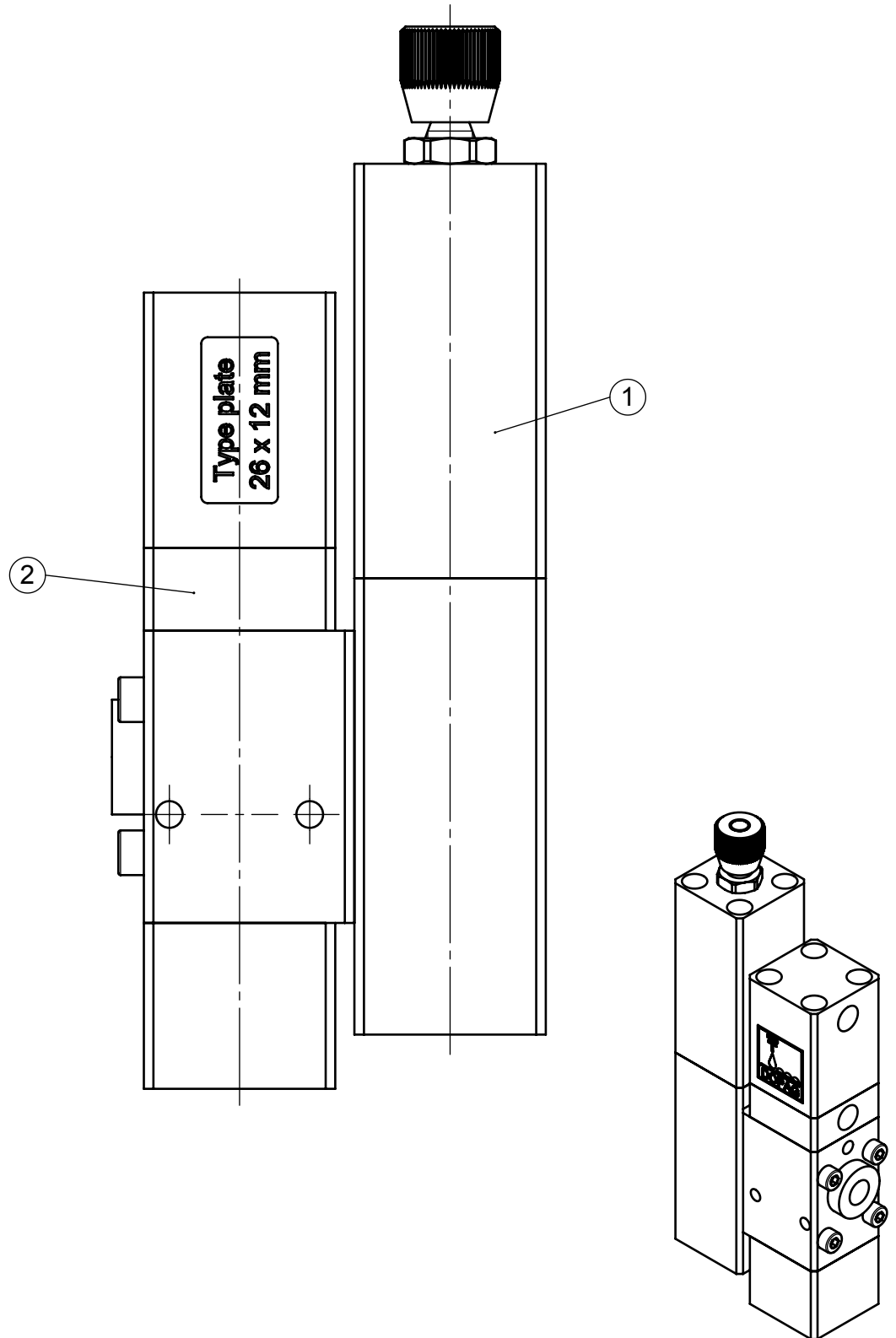


Dosierventil 0.1-3ml

Metering valve 0.1-3ml

450.10.07



PDF 12.06.2014 - Datei: 4501007



© DOPAG
 Technische Änderungen vorbehalten.
 Technical details are subject to change.

DOPAG Dosiertechnik und Pneumatik AG
 Langackerstrasse 25, 6330 Cham
 Switzerland www.dopag.ch

Format: A4

Masstab
1:1

	Datum	Visum
Erstellt	23.05.2014	Plt
Geprüft	23.05.2014	PBu
Geändert		

Art-Nr.: 143607 Bezeichnung: Dosierventil 0.1-3ml
Part.No.: Description: Metering valve 0.1-3ml

DOPAG Nr. Index:
450.10.07 -

Pos. Item	Bezeichnung	Description:	Menge Quantity	Art-Nr. Part.No.:	DOPAG-Nr.
1	Dosierkammer mit Stellungsabfr	Metering chamber with posi	1.00 Stück	142928	450.10.13
2	Umsteuerventil LW3	Reversing valve ID 3	1.00 Stück	142943	450.10.50