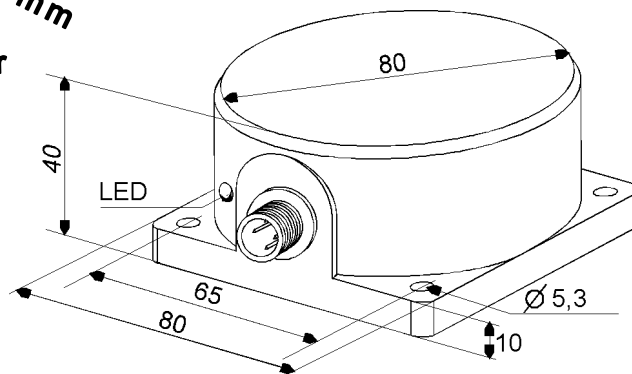


Kompakter Analog-Sensor mit wasserdichter Steckverbindung.

Der Objektabstand kann über den Analogausgang übermittelt werden.

Meßbereich  
0 - 50 mm  
linear



## Technische Daten

<b>Typ</b>	<b>MKK 050.194S4 SA1</b>
Art.-Nr.	2331H
Abstandsbereich max. Ab	0 - 50 mm*
Abstandsbereich einstellbar	Nein
Ausgang	4 – 20 mA
Lastimpedanz	Max. 560 R
Welligkeit des Ausganges	≤ 1%
Ausgang kurzschlußfest	ja
Verpolungssicherheit	ja
Digitale Kommunikation	nein
Einbauart in Metall	nicht bündig
Betriebsspannung	24 V DC ± 20 %
Restwelligkeit	max. 15 %
Stromaufnahme	≤ 12 mA
Bereitschaftsverzögerung	1 s
Ansprechverzögerung	ca. 24 ms
Auflösung	1 ‰ vom Endwert
Wiederholgenauigkeit	≤ 0,5 %
Linearitätsfehler	≤ 4 %
Temperaturfehler	≤ 14 %
Temperaturfehler bei 50% Ab	≤ 3 %
Umgebungstemperatur	-10 bis +95 °C
Schutzart	IP 67
Anschlußart	Gerätestecker S4 (M12x1)
Funktionsanzeige	Duo-LED
Gehäusewerkstoff	Kunststoff PBT
<b>Zubehör</b>	<b>Art.-Nr.</b>
(nicht im Lieferumfang enthalten)	
3 polige Kupplung gerade mit 10 m angespritztem PUR-Anschlußkabel	9842J

\*Bezogen auf Meßplatte Stahl St37, 1mm dick 150 x 150 mm. Material- und Größenabweichungen des Meßobjektes beeinflussen den Arbeitsbereich.

## Anschlußplan

