

The copyright to this drawing belongs to us. No duplication or transfer to, providing access to or communicating to any third parties is allowed of its contents or excerpts thereof. This drawing may not be used without our approval for any purpose other than that for which it has been entrusted to the recipient. Any non-compliance shall obligate the violator to compensate for damages. In case any patent is issued or a utility model is registered, or in case of any other industrial property rights, all such rights must be reserved for us.

BEDIA Motorentechnik GmbH & Co.KG,
Aitdorf bei Nürnberg

Das Urheberrecht an dieser Zeichnung gehört uns. Vervielfältigung, Überlassung, Zugänglichkeit oder Mitteilung des Inhalts, auch auszugsweise, an Dritte ist nicht gestattet. Die Zeichnung darf ohne unsere Zustimmung, zu einem anderen Zweck als sie dem Empfänger anvertraut wird, nicht benutzt werden. Zuwiderhandlung verpflichtet zu Schadenersatz. Alle Rechte, für den Fall einer Patenterteilung, Gebrauchsmusterrecht oder anderer Schutzrechte, sind uns vorbehalten.

Technische Daten

Medium	Wasser, Kühlmittel
Betriebsspannung	4,75 V - 32 V
Ruhestromaufnahme	< 10 mA
Ausgang L	0,5 V max. kein Medium
	5 V ±0,25 V eingetaucht in Medium ($U_s \geq 7 V$)
	4 V min. eingetaucht in Medium ($5 V < U_s < 7 V$)
Ausgang NL	5 V ±0,25 V kein Medium ($U_s \geq 7 V$)
	4 V min. kein Medium ($5 V < U_s < 7 V$)
	0,5 V max. eingetaucht in Medium
	Stromquelle / Stromsenke max. 10 mA
	kurzschlussfest gegen Masse
Einschraubgewinde	1/4" NPTF
Anschlußart	Steckeranschluss Packard-Stecker 4-pol.
Gehäusematerial	CuZn38Pb2
	EN12164; CW608N
	kapazitiv an Masse angebunden
Fühlermantelmaterial	Tefzel® ETFE
Schutzart	IP 67 nach DIN40050 mit montiertem Gegenstecker
Gewicht	ca. 90 g
Artikelkennzeichnung	Hersteller; Typ; Art-Nr.; SN; Jahr / KW
Schalthyterese	< 3 mm
Temperatur Medium	-40°C bis +125°C
Umgebungstemperatur	-40°C bis +125°C
Lagertemperatur	-50°C bis +125°C
Einbaulage	beliebig
Verpolschutz	zwischen Betriebsspannungsversorgung plus und minus

Achtung!!

Bei Anschluss von Minuspotential an den Signalanschluss der Sonde und Pluspotential an den Minusanschluss der Sonde besteht Zerstörungsgefahr.

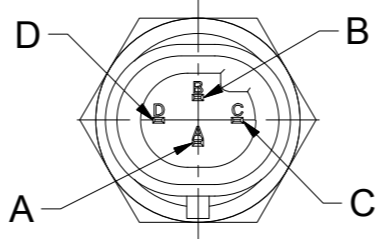
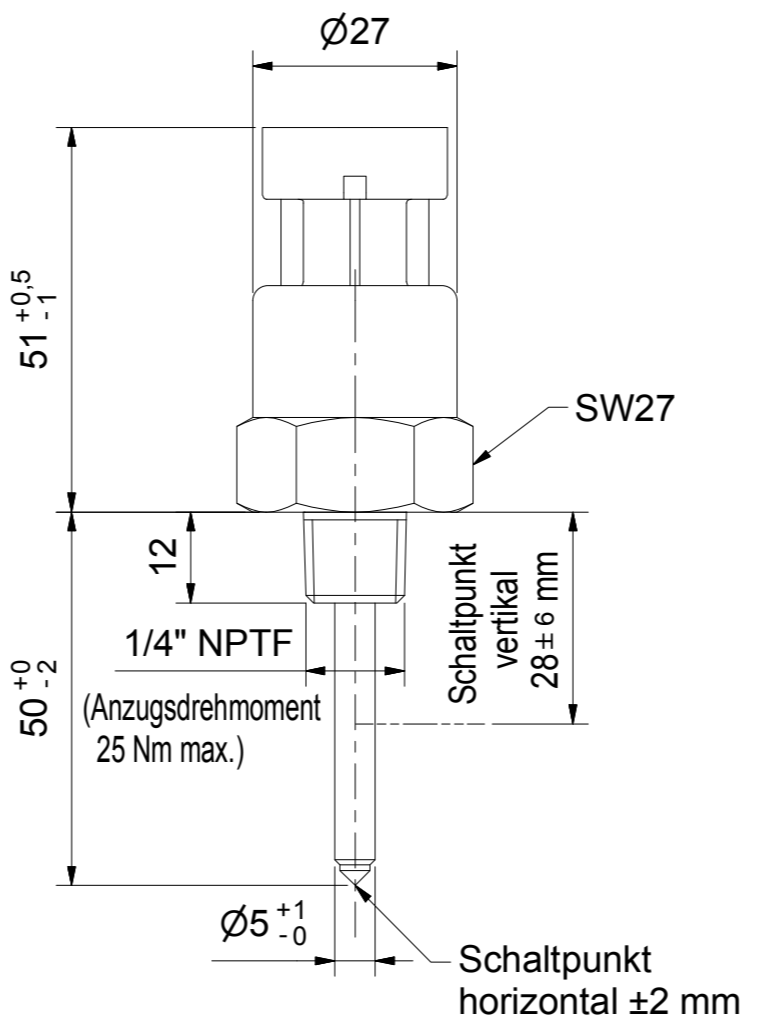
Zolltarifnummer 90261029

Umweltsimulation

Vibration	ISO 16750-3:2007 10 Hz - 2000 Hz 20 g
Freier Fall	IEC 16750
Mechanischer Schock	DIN EN 60068-2-27:1995; 100 g / 11 ms
Kälte	DIN EN 60068-2-1:2006; -40°C / 24 h
Trockene Wärme	DIN EN 60068-2-2:2008; +125°C / 96 h
Temperaturschock	DIN EN 60068-2-14:2000
Feuchte Wärme	DIN EN 60068-2-78:2002
Feuchte Wärme, zyklisch	DIN EN 60068-2-30:2006
Salzsprühnebelprüfung	DIN EN 60068-2-52:1996
Druckfestigkeit	2,5 MPa (25 bar) (25°C / 1 h)

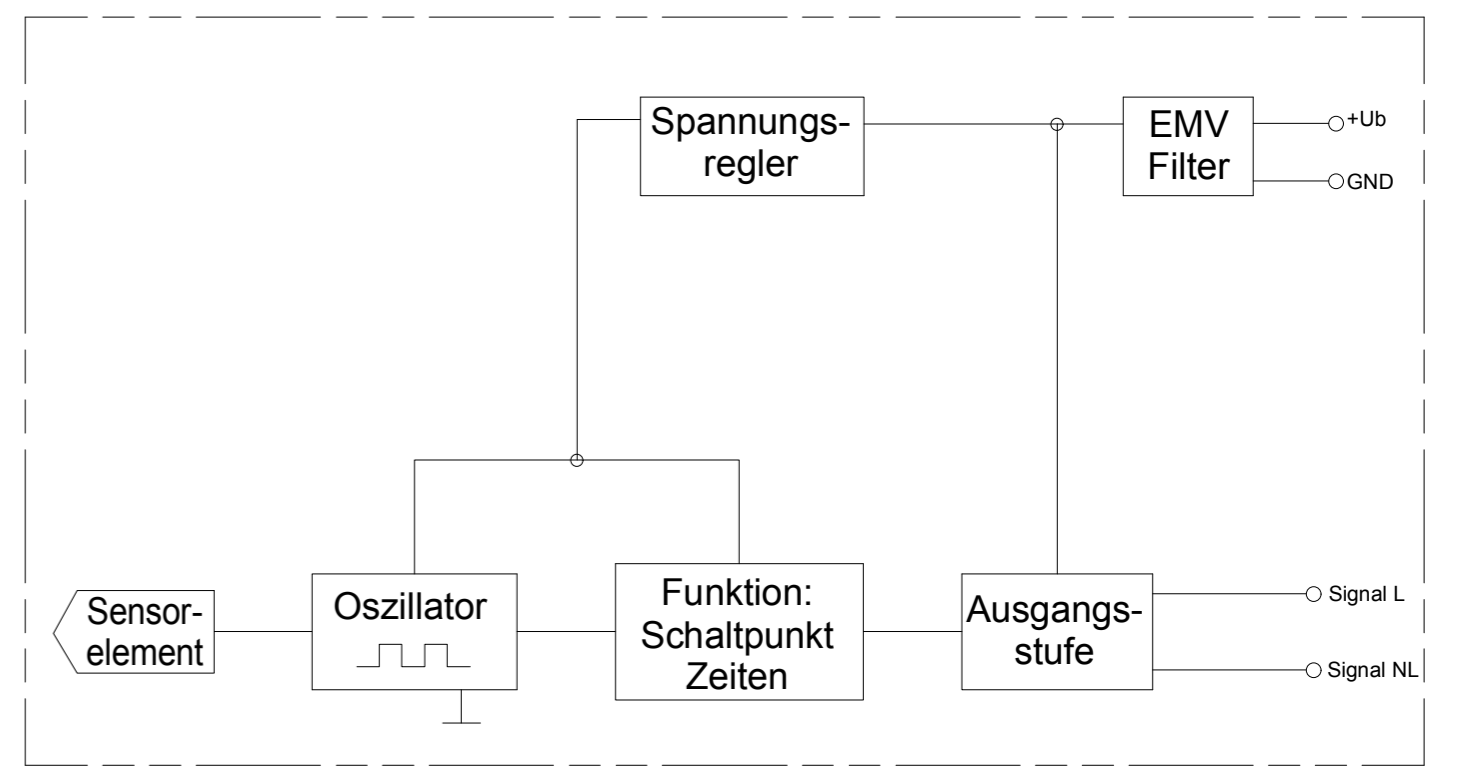
EMV

eingestrahle elektromagnetische Felder	ISO 11452-1/-2	1000 MHz - 2000 MHz; 30 V / m (rms) (a)
eingestrahle elektromagnetische Felder in einer Streifenleitung	ISO 11452-1/-5	20 MHz - 1000 MHz; 60 V / m (rms) (a)
leitungsgeführte transiente Störungen	ISO 7637-2/2004	Impulse 1, 2a, 2b, 3a, 3b, 4 (a)



A = Ausgang NL
B = Minus (-)
C = Plus (+)
D = Ausgang L

Blockdiagramm



Basis Musterzeichnung
CLS10-001-001V1

Zul. Abweichung / admissible tolerance	Oberfläche / surface	Maßstab / scale	1:1	Sprache / language	DEU	Blatt / sheet	1 / 1
ISO2768-mK	-	-	-	-	-	-	-
Erstellt / created by	Datum / date	Name / name	Benennung / description				
10.09.2015	11.09.2015	MoeMi SasCh	CLS-10 Wasserstands-Sonde zwei komplementäre CMOS Ausgänge mit Steckeranschluss Packard-Stecker 4-pol.				
Format / Size	Maßeinheit / dimension unit	Zeichnungsnummer / drawing number					
A2	mm	360001					
a siehe Text	31.03.16	MoeMi/SasCh					Zng. Art/ drw.type
Zust./ rev.	Änderung/modification	Datum/date	Name/Geprüft/ checked by				DRC