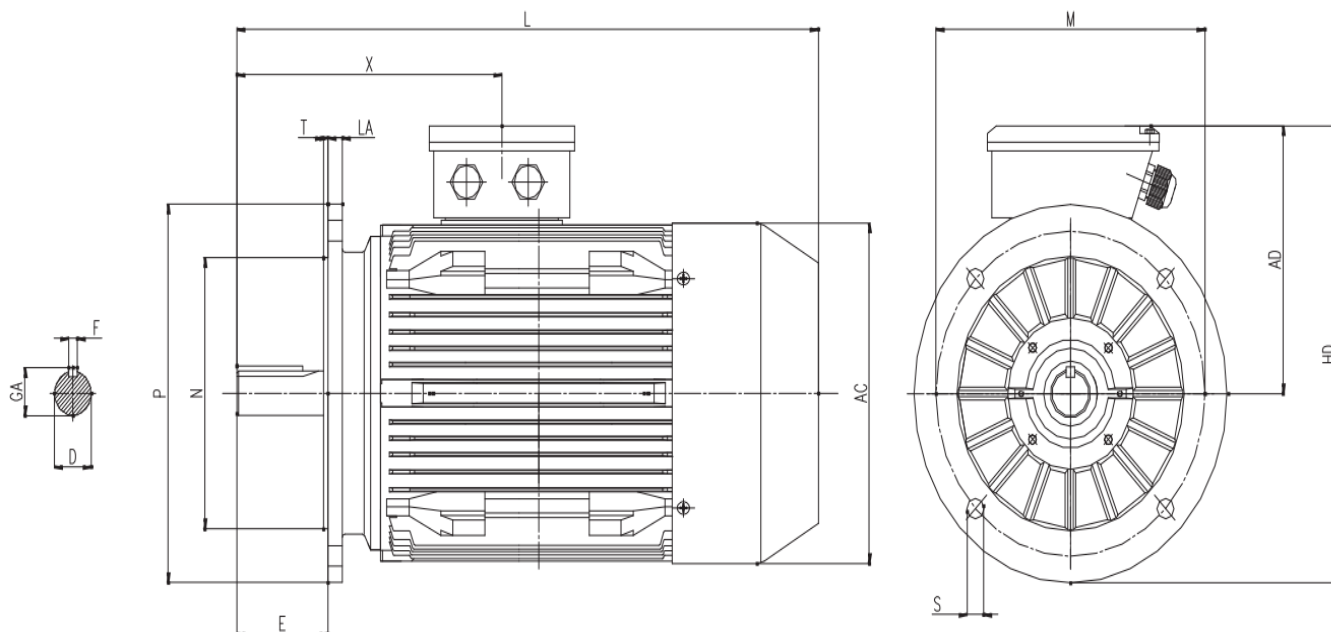


Tipo: T3A 112M1-4 Poli: 4 Efficienza: IE3 Forma: B5



Dati elettrici

Potenza	4	kW
Velocità (giri/min)	1450	min ⁻¹ 50 Hz
Frequenza di alimentazione	50	Hz
Alimentazione (+/-10%)	400	dV/50 Hz
Coppia nominale	26.62	Nm
Corrente	8	A
Coppia di spunto	3.1	p.u.
Corrente di spunto	8.6	p.u.
Coppia massima	3.7	p.u.
Avviamento	D.O.L.	
Classe di efficienza	IE3	
Efficienza @ 50 Hz	88.6	100% carico
		75% carico
		50% carico
		25% carico
Fattore di potenza cos(phi)	0.82	100% carico
		75% carico
		50% carico
		25% carico

Dimensioni d'ingombro

A		AA	
AB		AC	220
AD	179	B	
BB		C	
CA		H	
HA		HC	
HD	304	K	
L	405	LC	
X	148	W	
E	60	LA	12
D	28	F	8
DB		GA	31
DA		EA	
FA		GC	
DC		M	215
N	180	T	4
S	15	P	250
O			
Pressacavo N.2 M25x1.5 Foro filettato M10 N. fori flangia: 4			

Tipo: T3A 112M1-4 Poli: 4 Efficienza: IE3 Forma: B5

Dati meccanici

Rumorosità	65	dB(A)
Momento di inerzia	0.01529	Kgm ²
Cuscinetto LA / DE	6306-2RS	
Cuscinetto LOA / NDE	6206-2RS	
Intervallo di lubrificazione		
Cuscinetto LA / DE	life lubricated	h
Cuscinetto LOA / NDE	life lubricated	h
Vita media cuscinetti:		
ISO 281 senza carichi aggiuntivi > 40,000 h		
Tipo grasso per cuscinetti:		
Consultare il manuale uso e manutenzione		

Condizioni ambientali

Temperatura ambiente	-15/+40 °C
Altitudine sul livello del mare	=< 1000 metri

Dati generali

Altezza d'asse	112
Posizione di montaggio	B5
Peso *	31.7 kg
Materiale carcassa	Alluminio
Grado di protezione	IP 55
Classe di isolamento	F
Tropicalizzazione	NO
Grado di vibrazione	A
Servizio	S1
Rotazione	Bidirezionale
Unità di raffreddamento	IC 411
Ingresso cavi	Vedi disegno
Standard	IEC 60034
Standard costruttivo	IEC 60034
Piedi smontabili	Sì
Verniciatura	RAL 7030
Protezioni termiche	Altri*
Posizione morsettiera	AX

* Il peso si riferisce al montaggio B3

IEC 60034-1

I dati tecnici, le dimensioni ed ogni altro dato di questo catalogo non sono impegnativi.
Electro Adda si riserva il diritto di cambiarli in qualsiasi momento e senza preavviso.

* Si prega di contattare Electro Adda per tutte le scelte a richiesta.

Scheda tecnica generata al 18-06-2024 06:09:30

ELECTRO ADDA S.p.A. Via Nazionale, 8 - 23883 Beverate di Brivio (LC) Tel: +39 (0) 39/53.20.621
Fax: +39 (0) 39/53.21.335 configuratore.electroadda.com
Unità locale di Modena Via S. Anna, 640 - 41122 Modena (MO) Tel: +39 (0) 59/45.21.32 Fax: +39 (0) 59/45.21.58