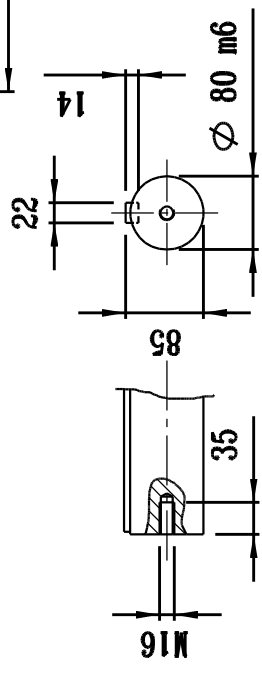
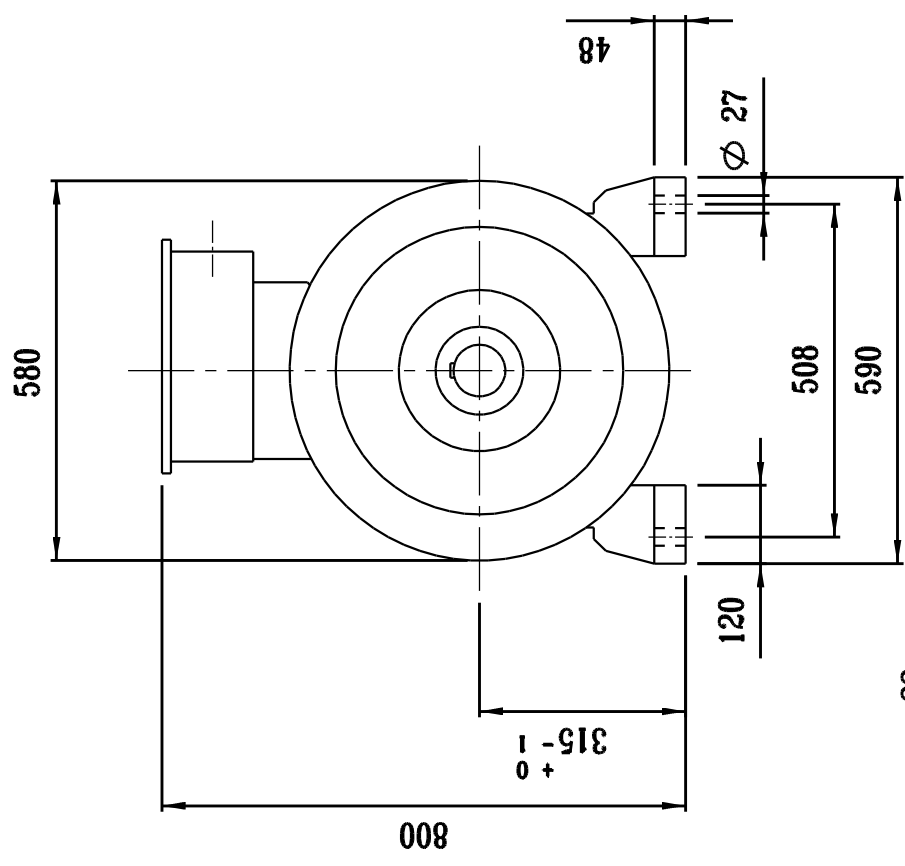
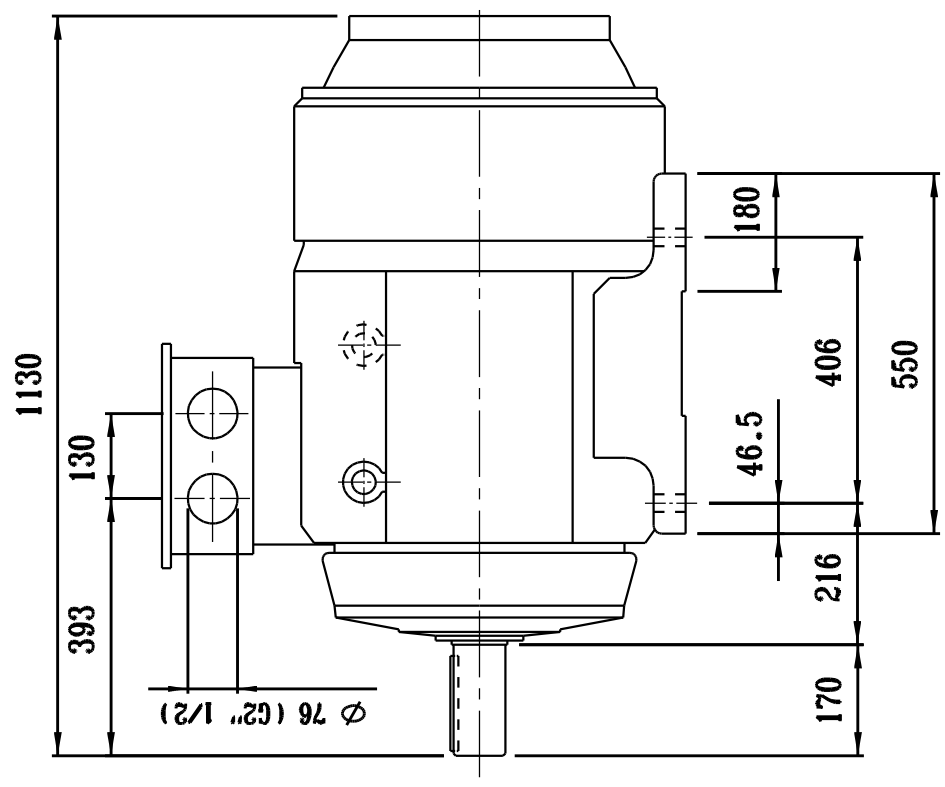


Tipo - Type -

M315 S 4;6;8

Peso - Weight - Gewicht  
Masse - - Kg



Approvazione - approval - approuvé  
 genehmigt - aprobado : **G.L.**

Controllato - check - contrôlé  
 geprüft - controlado : **B.M.**

Emissione - emission - émis  
 Gezeichnet - emitido : **Boarino**

Data - Date - Datum  
 Fecha - : **10.03.00**

Data - Date - Datum  
 Fecha - : **10.03.00**

Data - Date - Datum  
 Fecha - : **10.03.00**

Disegno - Drawing - Zeichnung  
 Plan - Dibujo - - Nr.

E6600140

Rev. 0